

CHAMBRELAN ▶ スライドレール CBL-RA31



D  
ガイドレール・  
スライドレール

選び方  
ガイド

- ローラー  
タイプ
- 滑り  
タイプ
- ボール  
リテーナー  
タイプ
- フリー  
ストップ  
タイプ
- セルフ&ソフト  
クロージング
- プッシュ  
オープン
- ス  
ラ  
イ  
ド  
レ  
ー  
ル
- 小・中型  
(鋳アルミ)
- 小・中型  
(ステンレス)
- 小・中型  
(その他)

重量用

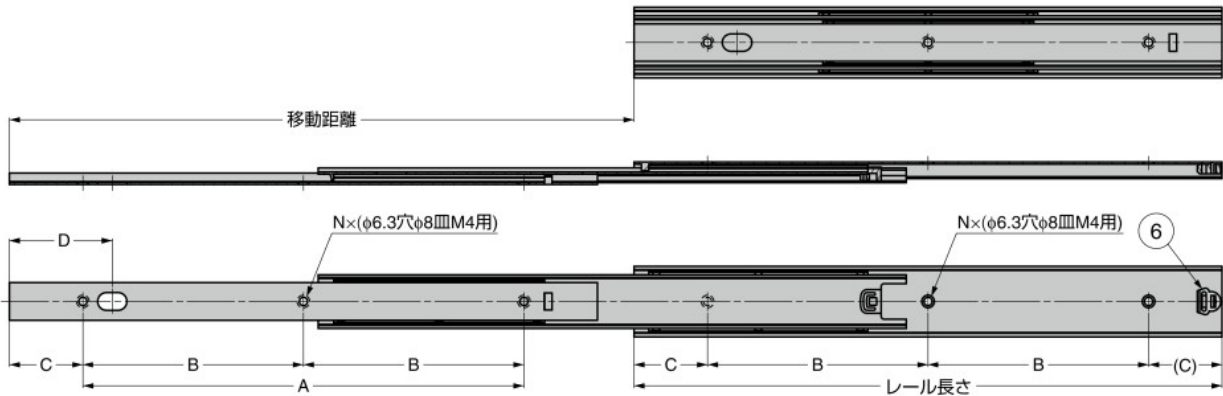
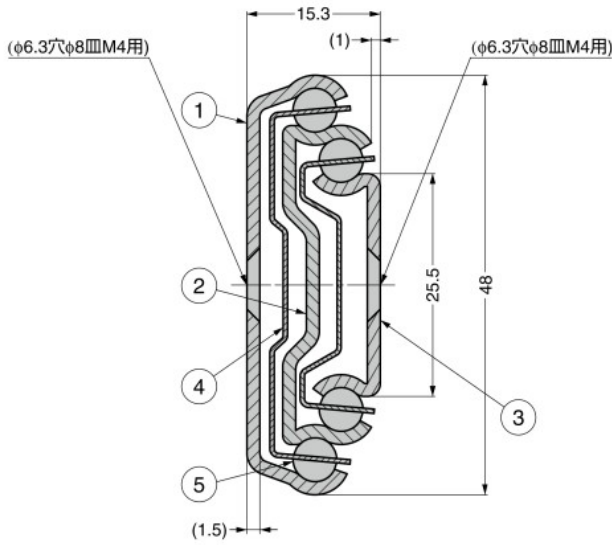
耐荷重 294~539N/ペア

● 鋼製のスライドレールです。

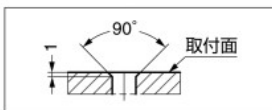
輸入

注意

- 取扱い上のご注意 を必ずご確認ください。
- レールの脱着はできません。
- グリスの色違いによる性能上の影響はありません。



取付加工図



アウターメンバー及びインナーメンバーの取付には、皿穴加工が必要です。

No.	部品名	材料	仕上
①	アウターメンバー	鋼	ホワイトクロメート処理 (三価)
②	中間メンバー		
③	インナーメンバー		
④	リテーナー		
⑤	ボール	ポリウレタン (PUR)	-
⑥	エンドストッパー		

- 鋼
- アルミ
- ステンレス

両トラベル

このスライドレールは1本単位での販売です。

RoHS	注文コード	品番	レール長さ	移動距離	A	B	C	D	N	耐荷重N/ペア	耐荷重kgf/ペア	質量g/m	¥価格		
●	190-114-088	CBL-RA31-150	150	155	100	-	25	50	2	392	40	1900	9,500	本	
●	190-114-089	CBL-RA31-200	200	215						441	45		9,900	本	
●	190-114-090	CBL-RA31-250	250	270	150	200	-	-	-	539	55		10,100	本	
●	190-114-091	CBL-RA31-300	300	310	200					520	53		10,500	本	
●	190-114-092	CBL-RA31-350	350	365	125	50	70	3	490	50	11,200		本		
●	190-114-093	CBL-RA31-400	400	420	150				471	48	11,500		本		
●	190-114-094	CBL-RA31-450	450	460	175	-	-	-	-	-	441		45	11,900	本
●	190-114-095	CBL-RA31-500	500	515	200						422		43	12,000	本
●	190-114-096	CBL-RA31-550	550	570	225	-	-	-	-	-	392		40	12,300	本
●	190-114-097	CBL-RA31-600	600	610	250						373		38	12,900	本
●	190-114-098	CBL-RA31-650	650	665	275	-	-	-	-	-	343		35	13,400	本
●	190-114-099	CBL-RA31-700	700	720	300						314		32	13,800	本
●	190-114-100	CBL-RA31-750	750	760	325	-	-	-	-	-	294	30	14,400	本	
●	190-114-101	CBL-RA31-800	800	815	350										

参照ページ P.629~

掲載内容は部品としての品質範囲です。この部品を使用した最終製品の性能・安全を保障するものではありません。  
輸入品は寸法・色調・作動感のばらつきや、予告なしの仕様変更等があります(巻頭P.34もご覧ください)。