

LAMP ナックルキャッチ NAC



選び方
ガイド

マグネット
キャッチ

ドア
キャッチ

プッシュ
ラッチ

ラッチ
ハンドル

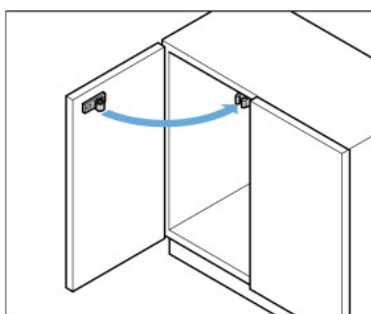
コンプレッション
ラッチ

掛金・
丸落し

ドア
ダンパー

ブラジャラー

使用例

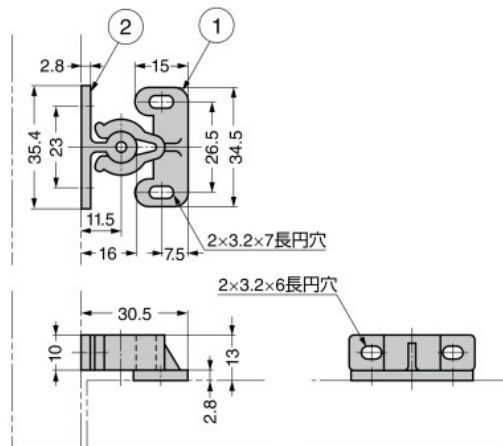


- 大型扉に最適なキャッチで、円形のキャッチ部分が強力で扉を保持します。
- シンプルで頑丈な構造により、開閉時の耐久性に優れています。

試験10

注意

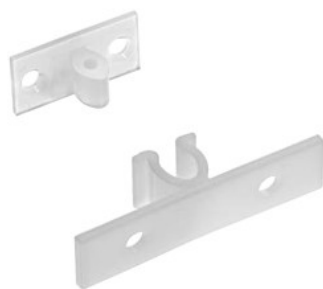
- 表記の引張力・押込力には、2~3割ばらつきがあります。現品にてご確認ください。
- 本体とストライカーは色調が異なります。



No.	部品名	材料	色
①	本体	ポリアセタール (POM)	ナチュラル
②	ストライカー	ポリアミド (PA)	

RoHS	注文コード	品番	押込力N	押込力kgf	引張力N	引張力kgf	質量g	¥価格	ヶ
-	140-051-013	NAC	58	5.9	69	7.0	4.5	400	ヶ

LAMP 樹脂キャッチ JC-T50



- 開き扉、引き出しなどさまざまな用途に使用できます。

試験10

用途

- 一般家具、厨房器、キッチンまわり、マリン環境下における家具など

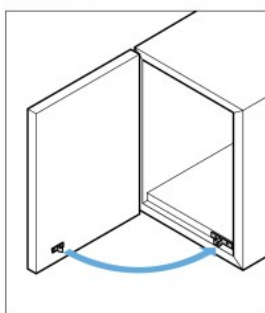
注意

- 表記の引張力・押込力には、2~3割ばらつきがあります。現品にてご確認ください。
- 引張力と押込力は初期値です。

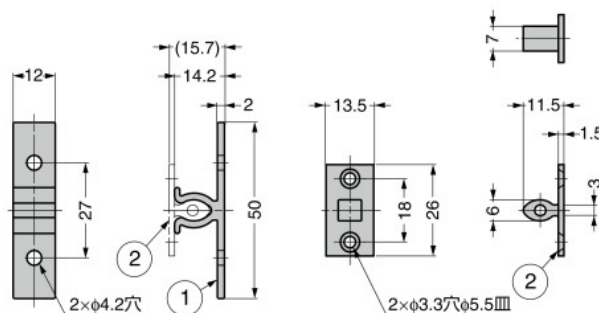
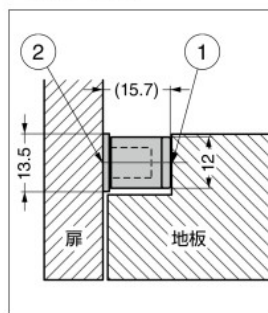
付属品

- 十字穴付バインドねじ4×16(本体取付用)
- 十字穴付皿木ねじ2.7×16(ストライカー取付用)

使用例



取付参考図



No.	部品名	材料	色
①	本体	ポリアセタール (POM)	ナチュラル
②	ストライカー	ポリアミド (PA)	

RoHS	注文コード	品番	押込力N	押込力kgf	引張力N	引張力kgf	質量g	¥価格	ヶ
●	140-019-545	JC-T50	19	1.9	20	2.0	3	175	ヶ