

LAMP. 大型マグネラッチ ML-120型



F
キャッチ
ラッチ

選び方
ガイド

マグネット
キャッチ

ドア
キャッチ

プッシュ
ラッチ

ラッチ
ハンドル

コンプレッション
ラッチ

掛金・
丸落し

ドア
ダンパー

プランジャー



- ストロークの大きいマグネラッチです。大きな扉用です (W600×H1800×t30扉での作動確認済み)。
- 指先で軽く押すだけで扉の開閉が可能です。
- 受座が可動するため、取付時のずれを吸収できます。

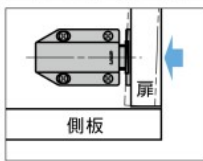
注意

- 取扱い上のご注意 を必ずご確認ください。
- かぶせ扉にご使用の場合は、下図のように側板と扉の間をあけてください。
- 蝶番はキャッチなしをご利用ください。
- 本製品は戸当たりとして使用しないでください。破損の原因となります。

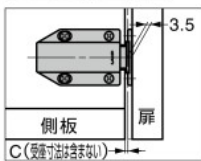
付属品

- 受座
 - 取付ねじ
- ブラウン、ホワイト：十字穴付なベタツピンねじ4×16(6本) 有色クロメート処理(三価)
ブラック：十字穴付なベタツピンねじ4×16(6本) 黒色クロメート処理(三価)

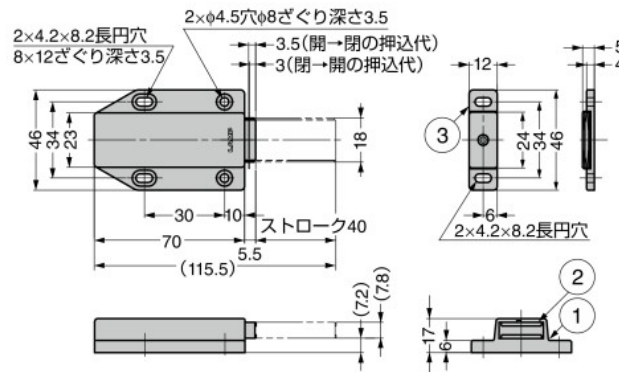
インセット扉の場合



かぶせ扉の場合



ラッチ部の押込代3.5mm以上を確保できるよう、扉と側板の間にクリアランス(図中C)を設けてください。



No.	部品名	材料	仕上/色		
①	本体	ABS樹脂	ブラウン	ホワイト	ブラック
②	ヨーク	鋼 (SPCC)	有色クロメート処理(三価)		
③	受座	ABS樹脂/ 鋼 (SPCC)	有色クロメート処理(三価)	黒色クロメート 処理(三価)	

RoHS	注文コード	品番	色	吸着力N	吸着力kgf	質量g	¥価格	
●	140-050-338	ML-120BR	ブラウン	23.5	2.4	53	700	ケ
●	140-050-337	ML-120WT	ホワイト				700	ケ
●	140-047-124	ML-120BL	ブラック				700	ケ

参照ページ : P.1060

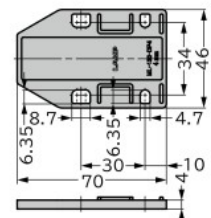
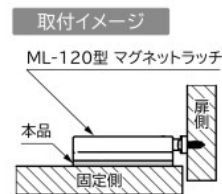
LAMP. ディスタンスプレート ML-120-DP4型 NEW



- ML-120型 に使用するディスタンスプレートです。本体取付位置が本品1枚につき、+4mm変更できます。

RoHS	注文コード	品番	色	材料	質量g	¥価格
●	140-055-358	ML-120-DP4-WT	ホワイト	ポリアセタール (POM)	8.87	150
●	140-055-359	ML-120-DP4-BR	ブラウン			150
●	140-055-360	ML-120-DP4-BL	ブラック			150

参照ページ : P.1119



掲載内容は部品としての品質範囲です。この部品を使用した最終製品の性能・安全を保证するものではありません。
輸入品は寸法・色調・作動感のばらつきや、予告なしの仕様変更等があります(巻頭P.34もご覧ください)。

No.460 カタログ SUGATSUME