

スラムラッチ 482-90型 ワンタッチ取付 PAT.P



DST



- 十分な強度でワンタッチ取付を実現。ねじ止め・溶接は不要です。詳細はDSTシリーズ紹介 1 をご覧ください。
- 薄型のスラムラッチです。レバーの上部を押し、下部を持ち上げると、ラッチが引っ込み、扉が開けられます。
- 扉を閉めるとラッチが自動的に掛かります。
- 軽量用扉、パネル脱着の頻度が多い扉に最適です。

選び方
ガイド

マグネット
キャッチ

ドア
キャッチ

プッシュ
ラッチ

ラッチ
ハンドル

コンプレッション
ラッチ

掛金・
丸落し

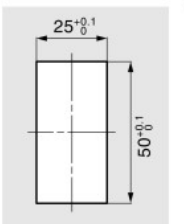
ドア
ダンパー

ブラジャヤー

カチッとワンタッチ取付

取付加工図

操作方法

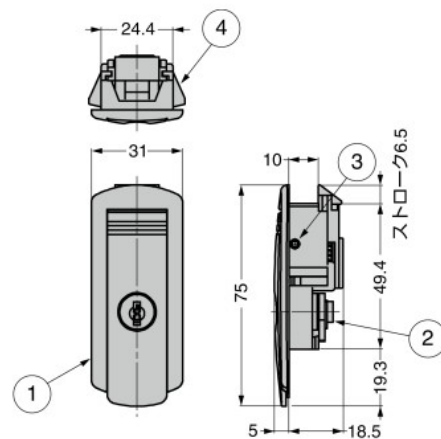


レバーの上部を押し、下部を持ち上げると、ラッチが引っ込み、扉が開けられます。

No.	部品名	材料	仕上/色
①	本体	ポリアミド (PA)	ブラック
②	カム	鋼	光沢クロメート処理
③	ピン		
④	フック部	焼結鋼	-

RoHS	注文コード	品番	別番/同番	適応板厚	¥価格	ケ
●	140-011-304	482-9002-00-00015-B	同番	1.2~1.7	3,540	ケ
●	140-011-358	482-9002-00-00020-B		1.7~2.2	3,480	ケ
●	140-011-359	482-9002-00-00025-B		2.2~2.7	3,480	ケ
●	140-010-044	482-9003-00-00015	錠前なし	1.2~1.7	2,350	ケ
●	140-011-356	482-9003-00-00020		1.7~2.2	2,350	ケ
●	140-040-751	482-9003-00-00025		2.2~2.7	2,350	ケ

参照ページ 1: 巻頭P.22、2: P.1181



LAMP フラッシュパネルラッチ LJ-61型 PAT



動画 - 特長

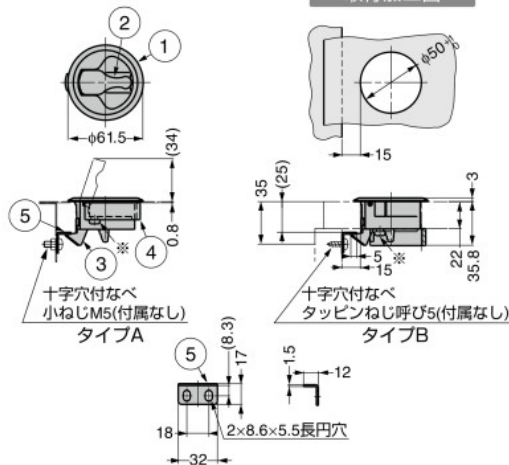


- 幅広い板厚に適応できます。
- 固定座の取付位置を変えることにより、フラッシュ材のような薄い板面にも取り付けできます。
- 扉内部からラッチを解除できるつまみ付きです。

付属品

- 十字穴付なべ小ねじM5×12(SUS316)
- 十字穴付なべ小ねじM5×18(SUS316)

取付加工図



使用ねじ 図面※印部分

仕様	適応板厚	使用ねじ
タイプA	0.8~7.5	十字穴付なべ小ねじM5×12
	8~12	十字穴付なべ小ねじM5×18
タイプB	12.5~18.5	十字穴付なべ小ねじM5×12
	19~22	十字穴付なべ小ねじM5×18

RoHS	注文コード	品番	色	保持力N	保持力kgf	質量g	¥価格	ケ
●	140-050-031	LJ-61-BL	ブラック	147	15	60	1,500	ケ
●	140-059-200	LJ-61-WT	ホワイト				1,500	ケ

No.	部品名	材料	仕上/色
①	ケース	ポリカーボネート (PC)	ブラック、ホワイト
②	レバー		
③	ラッチ	ポリアセタール (POM)	
④	固定座	ポリカーボネート (PC)	
⑤	受座	ステンレス鋼 (SUS316)	光沢バレル研磨