

選び方
ガイド

シリンダー錠

ダイヤル錠

クォーター
ターンガラス扉用
錠

木扉用錠

その他
ロック

封印具

電気錠

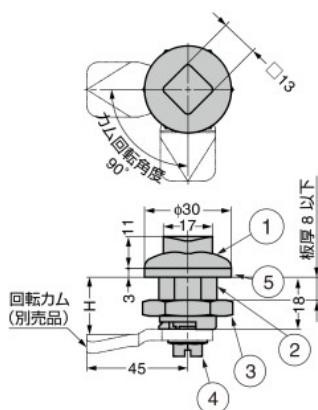
インサート
タイプシリンダー錠
タイプ

ハンドル付

ハイジエニック

その他

ステンレス ハイジエニッククォーターターン 100-9503 衛生タイプ

最新
情報

- 丸みを帯びた形状で鏡面研磨を施しているため、細菌の繁殖を最小限に抑えられ、衛生レベルの高い場所に最適です。
- 頭部が凸型でゴミが溜まりにくく、食品機械や厨房機器などの使用に最適です。
- 外部シールはブルーで自然界では珍しい色のため、万一食品などに混入しても発見しやすく、その他の部品はステンレス鋼のため金属探知機で検知できます。
- 食品加工機向けの衛生基準DIN EN1672-2:2009規格に基づいて設計されており、ドイツ法的損害保険(DGUV) NV13091の認証を受けています。
- IP65/67/69K **■**に適合しています。
- 付属の外部シールは、米国食品医薬品局(FDA)の規格に準拠した食品グレードのシリコンゴムを使用しています。
- 別売の回転カムなどと組み合わせて使用します。
- 取付穴への挿入およびナットの装着時、カムの取り外しは不要です。(ダイレクトイン)

IP ステンレス 輸入

別売品

- インサート用キー 204-0140 **■**
- 204-0140のブルー色もご用意できます。詳細はお問い合わせください。
- ステンレス 回転カム 200-05型 **■**

No.	部品名	材料	仕上/色
①	インサート	ステンレス鋼	鏡面研磨
②	ハウジング	(SUS316L)	素地
③	六角ナット	ステンレス鋼	
④	フランジ付六角ボルト	(SUS304)	
⑤	外部シール	シリコンゴム(Q)	ブルー

本体

RoHS	注文コード	品番	適応板厚	質量g	¥価格	ケ
●	140-033-544	100-9503	8以下	87	11,550	ケ

インサート用キー 別売品

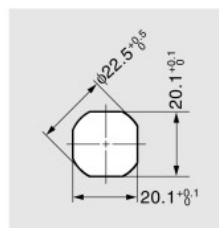
RoHS	注文コード	品番	材料	仕上	質量g	¥価格	ケ
●	140-025-396	204-0140	亜鉛合金	素地	58	620	ケ

回転カム 別売品

RoHS	注文コード	品番	H	¥価格	ケ
●	140-069-905	200-0516	16	500	ケ
●	140-068-861	200-0518	18	500	ケ
●	140-013-108	200-0520	20	500	ケ
●	140-069-057	200-0522	22	500	ケ
●	140-068-841	200-0524	24	500	ケ
●	140-013-111	200-0526	26	500	ケ
●	140-068-840	200-0528	28	500	ケ

参照ページ **■** : P.1865、**■** : P.1219、**■** : P.1228

取付加工図



こちらもおススメ

ハイジエニック製品

ハイジエニック製品は、クォーターターンの他、ハンドル・マグネットキャッチもあります。

L型ハイジエニックハンドル
100-9416 **■**



T型ハイジエニックハンドル
100-9313 **■**



ハイジエニックコンプレッションラッチ
100-95型 **■**



ハイジエニックマグネットキャッチ
MC-MSH型 **■**



参照ページ **■** : P.1046、**■** : P.1047、**■** : P.1151、**■** : P.1075