

ステンレス コーナーファスナー STF-A56AH/STF-A56AC 平行取付タイプ/直角取付タイプ



●筐体のコーナーに取り付けできるため、扉正面側から、締め込み・解除操作ができます。

ステンレス

用途

- 防塵・防滴を必要とする扉・カバーなど
- 締付けを要求される扉・カバーなど
- 計測機器、通信機器BOX、工作機械など

選び方
ガイド

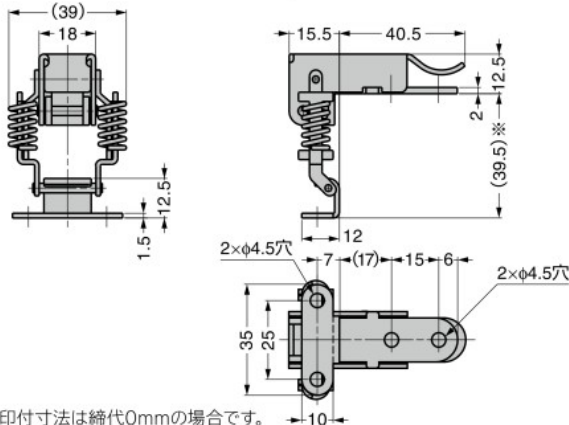
レバー付
ファスナー

パネル用
締結部品

アルミ
フレーム用
締結部品

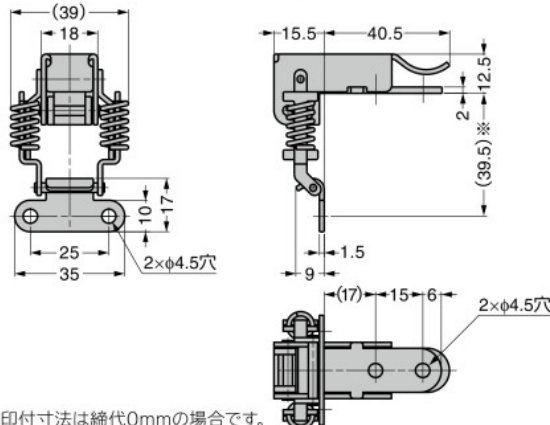
パイプ
クランプ

STF-A56AH (平行取付タイプ)



※印付寸法は締代0mmの場合です。

STF-A56AC (直角取付タイプ)



※印付寸法は締代0mmの場合です。

平行取付タイプ

RoHS	注文コード	品番	材料	仕上	¥価格	
●	120-040-480	STF-A56AH	ステンレス鋼 (SUS304)	光沢バレル研磨	2,050	ヶ

直角取付タイプ

RoHS	注文コード	品番	材料	仕上	¥価格	
●	120-040-479	STF-A56AC	ステンレス鋼 (SUS304)	光沢バレル研磨	2,050	ヶ

LAMP ステンレス 小型ファスナー SCC-TF30 掛代調整機能付 PAT



動画 - 特長



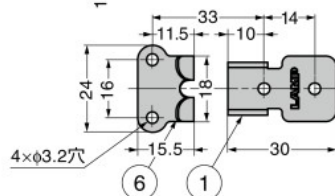
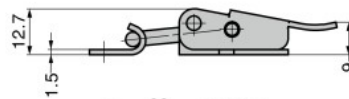
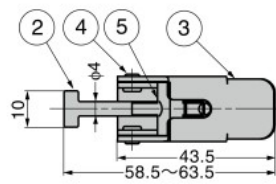
許容荷重 500N

- 掛代が調節できる、ねじ式掛金の便利なファスナーです。
- 小型サイズながら許容荷重が大きいです。

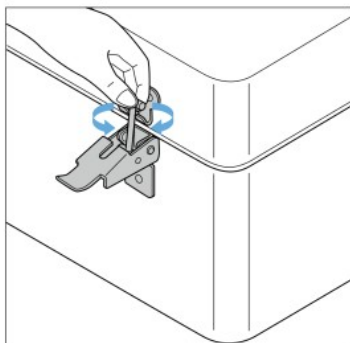
試験7 ステンレス

推奨ねじ

- 十字穴付きなべ小ねじM3



使用例



No.	部品名	材料	仕上
①	ベース	ステンレス鋼 (SUS304)	光沢バレル研磨
②	掛金	ステンレス鋼	-
③	レバー	ステンレス鋼 (SUS304)	光沢バレル研磨
④	回転軸	ステンレス鋼 (SUS303)	素地
⑤	調整軸		
⑥	受座	ステンレス鋼 (SUS304)	光沢バレル研磨

RoHS	注文コード	品番	許容荷重N	許容荷重kgf	質量g	¥価格	
●	120-028-716	SCC-TF30	500	51	32	1,000	ヶ