

## LAMP. ステンレス 小型ヒネリファスナー PN-51 ばね付



動画・特長



許容荷重 686N

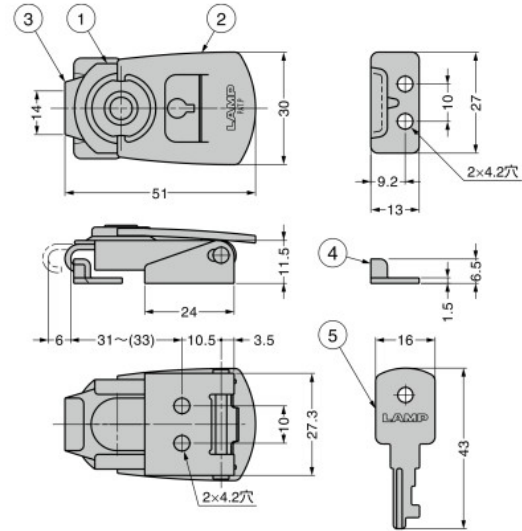
- ひねり動作があるのでよりしっかりと締結できます。
- 鍵付きです。

試験7

ステンレス

## 注意

- 鍵をかけた後、ヒネリが持ち上がらないことを確認してください。
- 本製品には鍵違いがありません。



No.	部品名	材料	仕上
①	本体	ステンレス鋼 (SUS304)	素地
②	ヒネリ		
③	フック		
④	受金具		
⑤	キー	鋼 (SPCC)	クロムめっき

RoHS	注文コード	品番	別番/同番	許容荷重N	許容荷重kgf	質量g	¥価格	ヶ
●	120-040-489	PN-51	同番	686	70	50	1,760	ヶ

## ヒネリファスナー P1040SCR ばね付



動画・特長

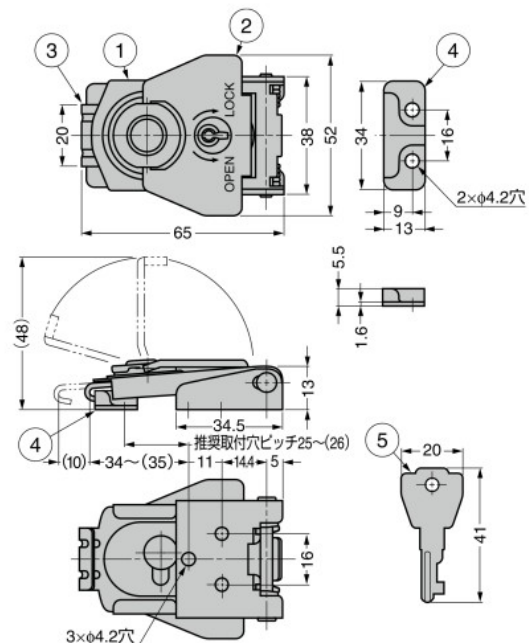


ステンレス鋼製もご用意できます。

- ひねり動作があるのでよりしっかりと締結できます。
- 鍵付きです。

## 注意

- 鍵をかけた後、②のヒネリが持ち上がらないことを確認してください。



No.	部品名	材料	仕上
①	本体	鋼	クロムめっき
②	ヒネリ		
③	フック	ステンレス鋼 (SUS430)	—
④	受金具 (P100H02)	鋼 (SPCC)	クロムめっき
⑤	キー		ニッケルめっき

RoHS	注文コード	品番	別番/同番	質量g	¥価格	ヶ
●	120-049-240	P1040SCR	同番	105	3,700	ヶ

掲載内容は部品としての品質範囲です。この部品を使用した最終製品の性能・安全を保証するものではありません。  
輸入品は寸法・色調・作動感のばらつきや、予告なしの仕様変更等があります(巻頭P.34もご覧ください)。

2024-07-08 時点の情報です

選び方  
ガイドレバー付  
ファスナーパネル用  
締結部品アルミ  
フレーム用  
締結部品パイプ  
クランプ