

ジョイント金具 294-9003型 ワンタッチ取付 アースクリップ付 NEW

最新
情報

DST



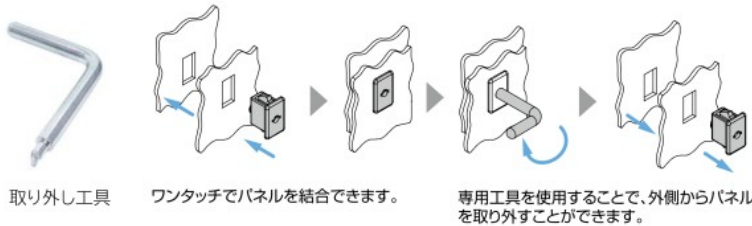
アースクリップ

- 強度のあるワンタッチ取付を実現。詳細はDSTシリーズ紹介1へ。
- 取り付けるだけで、アースクリップが取り付け面の塗装を削るため、結合したパネル同士とファスナーが通電し、パネル間のアースとして機能します。
- 隣接する2枚以上のパネルを結合できます。

輸入

注意

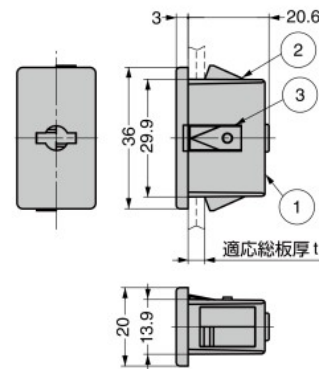
- 確実にアースがとれていることをご確認ください。



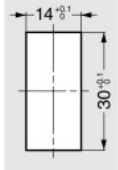
取り外し工具

ワンタッチでパネルを結合できます。

専用工具を使用することで、外側からパネルを取り外すことができます。



取付加工図



本体

RoHS	注文コード	品番	適応総板厚t	引張荷重N	せん断荷重N	質量g	¥価格
●	120-044-579	294-9003-00-00034	3.0~3.7	1330	1580	52	2,220 ケ
●	120-044-580	294-9003-00-00043	4.0~4.5				2,220 ケ
●	120-044-581	294-9003-00-00052	5.0~5.5				2,220 ケ
●	120-044-582	294-9003-00-00063	6.0~6.5				2,220 ケ

取り外し工具 別売品

RoHS	注文コード	品番	材料	仕上	質量g	¥価格
●	140-044-404	292-0311-15-00000	鋼	亜鉛めっき	80	5,700 ケ

参照ページ 1: 巻頭P.22

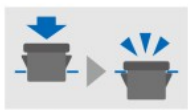
選び方
ガイドレバー付
ファスナーパネル用
締結部品アルミ
フレーム用
締結部品パイプ
クランプ

No.	部品名	材料
①	本体	亜鉛合金
②	フック部	焼結鋼
③	アースクリップ	ステンレス鋼

ジョイント金具 294-9106型 ワンタッチ取付

最新
情報

DST



カチッとワンタッチ取付

動画・イメージ

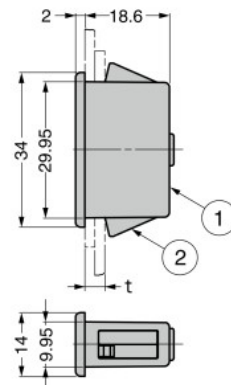


- 強度のあるワンタッチ取付を実現。詳細はDSTシリーズ紹介1へ。
- 隣接する2枚、もしくは3枚以上のパネルを結合できます。

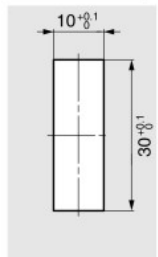
輸入

別売品

- ステンレス 取り外し工具 292-0306-80-02530、取り外しキー 292-0301-15 2



取付加工図



本体

RoHS	注文コード	品番	適応総板厚t	引張荷重N	せん断荷重N	質量g	¥価格
●	120-011-355	294-9106-00-00040	3.7~4.2	1330	1580	42	1,120 ケ
●	120-034-432	294-9106-00-00045	4.2~4.7				1,120 ケ
●	120-034-433	294-9106-00-00050	4.7~5.2				1,120 ケ
●	120-034-434	294-9106-00-00055	5.2~5.7				1,120 ケ
●	120-034-435	294-9106-00-00060	5.7~6.2				1,120 ケ

各種部品 別売品 2

RoHS	注文コード	品番	種類	材料	仕上	¥価格
●	140-040-527	292-0306-80-02530	工具	ステンレス鋼	素地	2,410 ケ
●	140-040-528	292-0301-15	キー	鋼	光沢クロメート処理	110 ケ
●	210-038-667	292-0401-00-03010	キャップ	ニトリルゴム(NBR)	ブラック	180 ケ

参照ページ 1: 巻頭P.22、2: P.1327

No.	部品名	材料	仕上/色
①	本体	亜鉛合金	ブラック
②	フック部	焼結鋼	-

掲載内容は部品としての品質範囲です。この部品を使用した最終製品の性能・安全を保障するものではありません。輸入品は寸法・色調・作動感のばらつきや、予告なしの仕様変更等があります(巻頭P.34もご覧ください)。