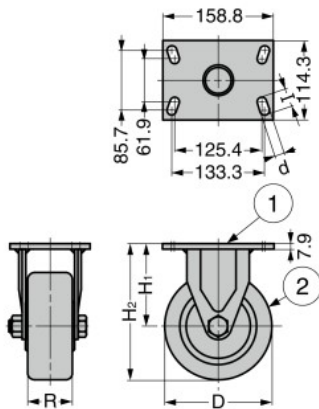


固定車



No.	部品名	材料	仕上/色
①	本体	鋼	光沢クロメート処理
②	車輪	ソリッド・エラストマー	グレー

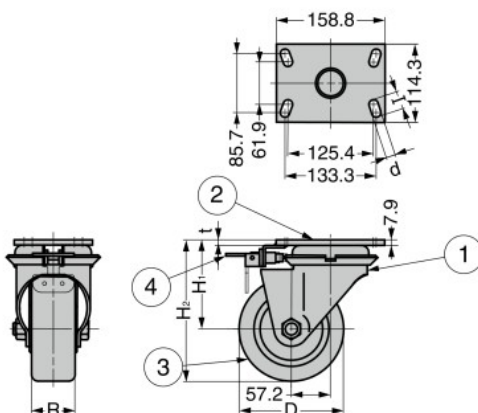
車輪材料特性▶

RoHS	注文コード	品番	車輪材料	D	H ₁	H ₂	R	d×I	耐荷重N	耐荷重kgf	質量g	¥価格	
●	200-133-376	SUG-8-805R-PSE	ソリッド・エラストマー	127	117.5	181	63.5	13.5×26	5978	610	3300	50,300	ケ
●	200-133-377	SUG-8-806R-PSE		152.4	130.2	206.4			6762	690	3400	55,100	ケ
●	200-133-378	SUG-8-808R-PSE		203.2	158.8	260.4			7350	750	4000	71,000	ケ
●	200-139-457	SUG-8-810R-PSE		254	184.2	311.2			8036	820	5300	94,600	ケ

選び方
ガイド重量用
キャスター
(超始動性)重量用
キャスター
(その他)医療用
キャスターケーブル
ガード単輪
キャスター双輪
キャスターアジャスター付
キャスターボール
キャスター

戸車

自在車 4ポジション旋回ロック



No.	部品名	材料	仕上/色
①	本体	鋼	光沢クロメート処理
②	プレート		
③	車輪	ソリッド・エラストマー	グレー
④	ストッパー	鋼	光沢クロメート処理

車輪材料特性▶

RoHS	注文コード	品番	車輪材料	D	H ₁	H ₂	R	d×I	施回半径	耐荷重N	耐荷重kgf	質量g	¥価格	
●	200-133-373	SUG-8-805F-PSE	ソリッド・エラストマー	127	117.5	181	63.5	13.5×26	118	5978	610	5600	78,100	ケ
●	200-133-374	SUG-8-806F-PSE		152.4	130.2	206.4			131	6762	690	5800	81,200	ケ
●	200-133-375	SUG-8-808F-PSE		203.2	158.8	260.4			156	7350	750	6400	98,500	ケ
●	200-139-458	SUG-8-810F-PSE		254	184.2	311.2			181	8036	820	7400	111,400	ケ

参照ページ▶▶: P.1390

掲載内容は部品としての品質範囲です。この部品を使用した最終製品の性能・安全を保障するものではありません。
輸入品は寸法・色調・作動感のばらつきや、予告なしの仕様変更等があります(巻頭P.34もご覧ください)。