

LAMP キャスター FP55N型 ねじ込みタイプ



選び方
ガイド

重量用
キャスター
(超始動性)

重量用
キャスター
(その他)

医療用
キャスター

ケーブル
ガード

単輪
キャスター

双輪
キャスター

アジャスター付
キャスター

ボール
キャスター

戸車



ロック機構付

ロック機構なし

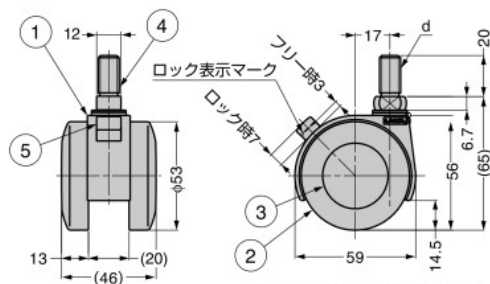
No.	部品名	材料	仕上/色
①	本体	ポリアミド (PA)	ブラック
②	車輪		
③	車輪カバー		
④	取付ねじ部	鋼 (SWCH)	有色クロメート処理
⑤	ストッパー	ポリアミド (PA)	ブラック・レッド

耐荷重 490N

- ロック付は、車輪をロックすると赤いマークが出て、ロック状態が一目で分かります。

注意

- ロックボタンはしっかり押して操作してください。赤いロック表示マークが目印です。
- 耐荷重は、平滑面上の走行荷重の値です。
- 本品はねじ上端部に皿状のくぼみがあります。



本図はロック機構付を示します。

RoHS	注文コード	品番	仕様	d	耐荷重N	耐荷重kgf	質量g	¥価格
●	200-133-270	FP55N10SR	ロック機構付	M10	490	50	126	1,330
●	200-133-275	FP55N10R	ロック機構なし				121	1,100

LAMP キャスター FA45P型 プレートタイプ



ロック機構付

ロック機構なし

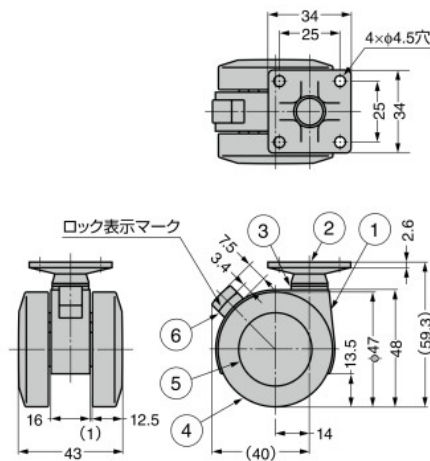
No.	部品名	材料	仕上/色
①	本体	アルミニウム合金 (ADC)	焼付塗装/シルバー
②	プレート	鋼 (SPCC)	有色クロメート処理
③	取付軸	鋼 (SWCH)	
④	車輪		ブラック
⑤	キャップ	ポリアミド (PA)	ブラック・レッド
⑥	ストッパー		

耐荷重 490N

- ロック付は、車輪をロックすると赤いマークが出て、ロック状態が一目で分かります。

注意

- ロックボタンはしっかり押して操作してください。赤いロック表示マークが目印です。
- 耐荷重は、平滑面上での走行荷重の値です。



本図はロック機構付を示します。

RoHS	注文コード	品番	仕様	耐荷重N	耐荷重kgf	質量g	¥価格
●	200-133-213	FA45PSR	ロック機構付	490	50	117	1,430
●	200-133-212	FA45PR	ロック機構なし			113	1,120