

## LAMP アジャスター押え金具 ADZS型、ADZ型

最新  
情報

ADZS-M12

ADZ-M20

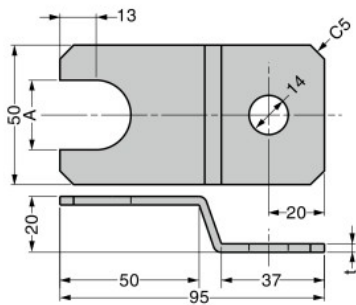
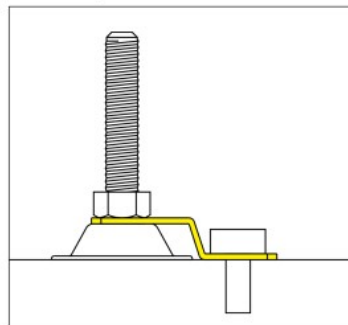
- アジャスターの六角ナット部に押え金具をはめ込み、アンカーボルトで簡単にアジャスターを固定できます。

## ステンレス

## 用途

- 工作機械、ベルトコンベアー、振動を有する装置など。

## 使用例



RoHS	注文コード	品番	A	t	材料	仕上	¥価格	
●	200-141-243	ADZS-M12	19	3	ステンレス鋼(SUS304)	バレル研磨	680	ヶ
●	200-141-244	ADZS-M16	24.5				680	ヶ
●	200-141-245	ADZS-M20	30.5				680	ヶ
-	200-141-240	ADZ-M12	19	3.2	鋼(SPHC)	光沢クロメート処理	250	ヶ
-	200-141-241	ADZ-M16	24.5				250	ヶ
-	200-141-242	ADZ-M20	30.5				250	ヶ

選び方  
ガイド

免震仕様

大型  
アジャスター中型  
アジャスター小型  
アジャスターアジャスター  
ベース脚端・  
ゴム脚

医療用カート

五股  
ベース