

LAMP ステンレス ナス環フック EN-R80-K 南京錠対応 PAT.P



閉じた時

動画・特長



- 掛けたものが外れにくいナス環タイプの先端部を持つフックです。
- フック部の穴に南京錠が取り付けられ、盗難防止対策に最適です。
- 太さφ12までの鎖やロープが掛けられます。
- 幅が狭く、ドア枠や窓枠にも付けられます。

試験4

ステンレス

用途

- 住宅・商店、ペット用リードフック、船舶等

その他

- 推奨南京錠 PVL-30、PVL-30L

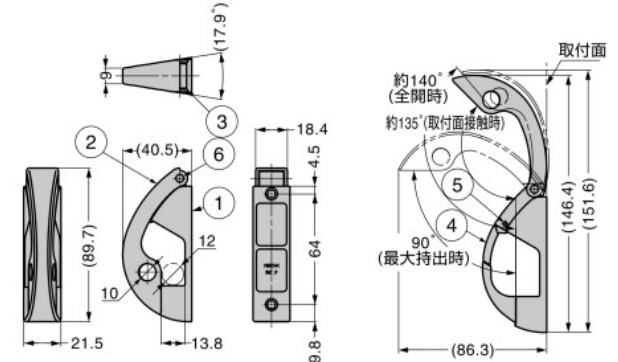
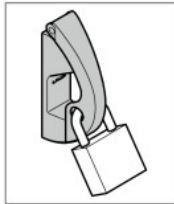
付属品

- 十字穴付なベタタピンねじ4×25(ステンレス鋼)



開いた時

使用例



No.	部品名	材料	仕上
①	本体	ステンレス鋼 (SCS14)	鏡面研磨
②	カバー	ステンレス鋼 (SUS316)	鏡面研磨
③	O型止め輪	エチレンプロピレンゴム (EPDM)	ブラック
④	レバー	ステンレス鋼 (SCS14)	鏡面研磨
⑤	軸	ステンレス鋼 (SUS316)	素地
⑥	カバー軸	ステンレス鋼 (SUS316)	素地

※SCS14はSUS316相当の鍍鋼材です。

RoHS	注文コード	品番	適合ロープ径	錠穴径	耐荷重N	耐荷重kgf	質量g	¥価格	ヶ
●	110-022-201	EN-R80-K	φ12以下	φ10	196	20	180	10,460	ヶ

参照ページ P.1241

LAMP ステンレス ナス環回転フック EN-R100F フリクション式 PAT



閉じた時

動画・特長



- 物を掛けると開閉部がばねの力で閉まり、物が外れにくくなるナス環フックです。
- 左右に90°回転します。使わない時は回転して折りたたむため、邪魔になりません。
- フリクション機能(摩擦抵抗)により左右のがたつきを防止します。
- 太さφ16までの鎖やロープが掛けられます。

ステンレス

用途

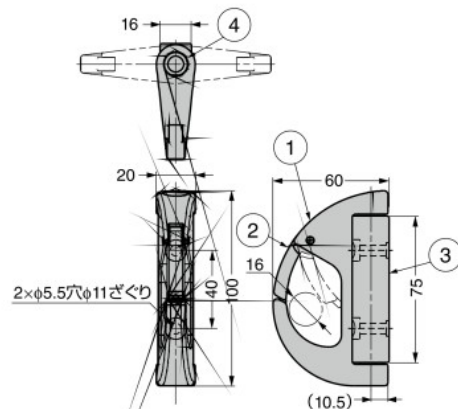
- 住宅・商店、ペット用リードフック、船舶等

付属品

- 十字穴付バインドタピンねじ5×30(ステンレス鋼)



開いた時



No.	部品名	材料	仕上
①	本体	ステンレス鋼 (SCS14)	鏡面研磨
②	アーム		
③	ベース	ステンレス鋼 (SUS316)	素地
④	回転軸		

※SCS14はSUS316相当の鍍鋼材です。

RoHS	注文コード	品番	適合ロープ径	耐荷重N	耐荷重kgf	質量g	¥価格	ヶ
●	110-018-675	EN-R100F	φ16以下	588	60	350	18,390	ヶ