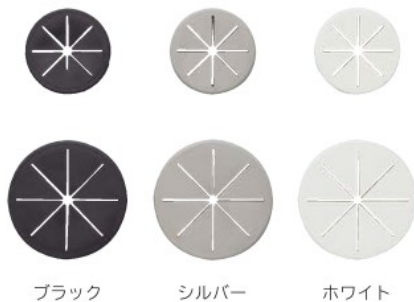


配線孔 SX型 板金用



ブラック シルバー ホワイト

選び方
ガイド

グロメット

配線孔

ケーブル
関連

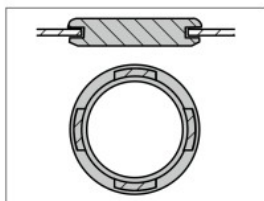
パッキン

ケーブル落下防止機能付き



切り込みにケーブルをはさむことで落下を防止し、配線孔から出すケーブルの長さも保持します。

取り付けやすく外れにくい構造



穴に軽く押し込むだけで取り付けできます。4ヶ所のツメが取付面をしっかり押さえるため、外れにくい構造です。

- USB、LAN、VGA、HDMIケーブル等が落下するのを防止します。
- 板金の丸穴加工に嵌めるだけで取り付けできます。

輸入

仕様

●使用温度：-50℃～60℃

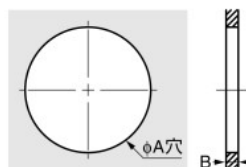
その他

●特注で色変更も可能です。

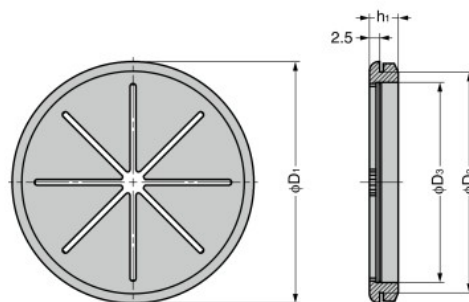
動画 - 特長



取付穴加工図



部品名	材料
本体	エラストマー(TPE)



RoHS	注文コード	品番	色	A	D ₁	D ₂	D ₃	h ₁	適応板厚B	質量g	¥価格				
●	210-037-258	SX58W-08	ホワイト	53	58	53	48	6.9	0.8	6.7	430	ヶ			
●	210-037-259	SX58SL-08	シルバー								430	ヶ			
●	210-037-260	SX58B-08	ブラック								430	ヶ			
●	210-037-261	SX58W-1	ホワイト								430	ヶ			
●	210-037-262	SX58SL-1	シルバー					7.1	1	6.8	430	ヶ			
●	210-037-263	SX58B-1	ブラック								430	ヶ			
●	210-037-264	SX58W-12	ホワイト								430	ヶ			
●	210-037-265	SX58SL-12	シルバー								7.3	1.2	6.9	430	ヶ
●	210-037-266	SX58B-12	ブラック					430	ヶ						
●	210-037-267	SX58W-16	ホワイト					7.7	1.6	7				430	ヶ
●	210-037-268	SX58SL-16	シルバー											430	ヶ
●	210-037-269	SX58B-16	ブラック								430	ヶ			
●	210-037-270	SX58W-2	ホワイト								8.1	2	7.2	440	ヶ
●	210-037-271	SX58SL-2	シルバー					440	ヶ						
●	210-037-272	SX58B-2	ブラック					440	ヶ						
●	210-037-273	SX58W-23	ホワイト					8.4	2.3	7.3				440	ヶ
●	210-037-274	SX58SL-23	シルバー	440	ヶ										
●	210-037-275	SX58B-23	ブラック	440	ヶ										
●	210-037-276	SX79W-08	ホワイト	73	79	73	68				6.9	0.8	12.5	710	ヶ
●	210-037-277	SX79SL-08	シルバー					710	ヶ						
●	210-037-278	SX79B-08	ブラック					710	ヶ						
●	210-037-279	SX79W-1	ホワイト					710	ヶ						
●	210-037-280	SX79SL-1	シルバー					7.1	1	12.6	710	ヶ			
●	210-037-281	SX79B-1	ブラック								710	ヶ			
●	210-037-282	SX79W-12	ホワイト								7.3	1.2	12.7	710	ヶ
●	210-037-283	SX79SL-12	シルバー											710	ヶ
●	210-037-284	SX79B-12	ブラック					7.7	1.6	12.9				710	ヶ
●	210-037-285	SX79W-16	ホワイト											710	ヶ
●	210-037-286	SX79SL-16	シルバー								8.1	2	13.1	750	ヶ
●	210-037-287	SX79B-16	ブラック											750	ヶ
●	210-037-288	SX79W-2	ホワイト					8.4	2.3	13.3				750	ヶ
●	210-037-289	SX79SL-2	シルバー											750	ヶ
●	210-037-290	SX79B-2	ブラック								750	ヶ			
●	210-037-291	SX79W-23	ホワイト								750	ヶ			
●	210-037-292	SX79SL-23	シルバー	750	ヶ										
●	210-037-293	SX79B-23	ブラック	750	ヶ										