

LAMP 折りたたみ棚受EB型用ダンパー EBD 後付けタイプ PAT



- ソフトクローズ
- リフトアシスト



- ステンレス鋼製折りたたみ棚受 EB型 専用ダンパーです。
- ラップコン機構を搭載しているため、棚をゆっくり折りたたみ急な落下を防ぎます。
- 付属のテンプレートで取付位置が簡単に決められます。

取説

注意

- 製品の取付面に大きな負担がかかるため、取付面の強度が十分にあるものをご使用ください。
- 本品を併用する際は、必ず折りたたみ棚受EB型の解除レバーが棚板側になるように取り付けてください。
- 折りたたみ棚受用一括解除レバーセットEB-90型との併用はできません。

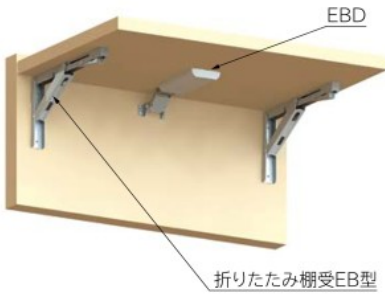
付属品

- 十字穴付バンドタッピンねじ4×16
- 位置決めテンプレート

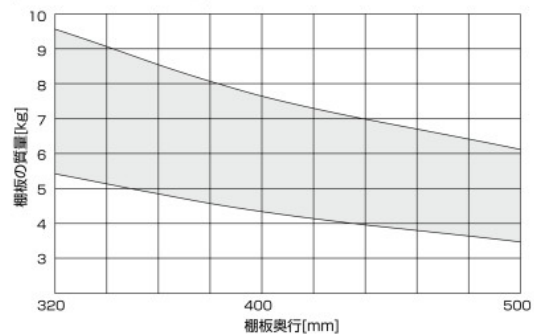
別売品

- ステンレス 折りたたみ棚受 EB型

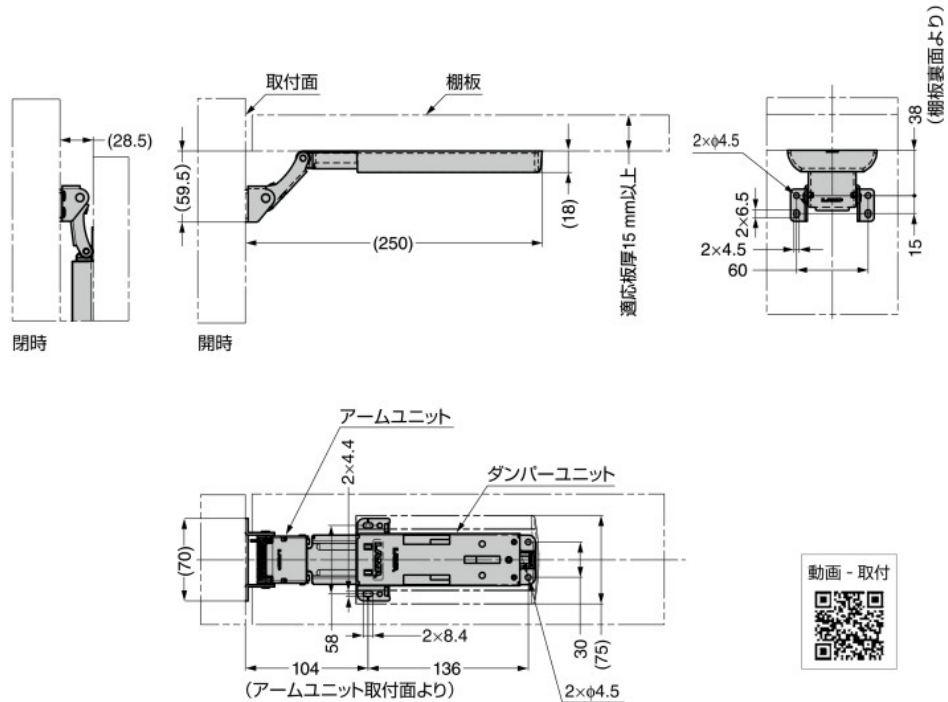
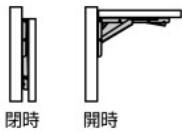
取付イメージ



棚板サイズの目安



棚板の最大モーメント (N・m)  
 = 棚板質量 (kg) × 9.80665 × 取付面から重心位置までの距離 (m)



RoHS	注文コード	品番	主材料	仕上	棚板の最大モーメント N・m/1本	棚板の最大モーメント kgf・cm/1本	適応板厚	質量g	¥価格
●	120-034-867	EBD	ABS樹脂、ポリアセタール(POM)、鋼	亜鉛めっき、クロムめっき	8.5~15.0	86.7~153.0	15以上	400	8,500

参照ページ 1: P.1824, 2: P.1829

掲載内容は部品としての品質範囲です。この部品を使用した最終製品の性能・安全を保証するものではありません。輸入品は寸法・色調・作動感のばらつきや、予告なしの仕様変更等があります(巻頭P.34もご覧ください)。

選び方ガイド

コーナーキャップ

ベアリング

ターンテーブル

シリコン製ジャバラ

飲み残りくず入れ投入口

空気孔

穴埋めキャップ

棚受・棚柱

ベルトリールパーティション

バンパー

ガラス用部品

ワイヤレス充電バッテリー関連

その他