

Zwei L ステンレス鋼製 ドアハンドル ZL-1508型

NEW SUS316 強化ガラス



曲げがシャープなデザインです。



Zwei L仕上



【丸座 ZL-1501-R】オプション品

本品は1セット(2ヶ)単位での販売です。
ご注文数「1」で1セットです。

RoHS	CAD	注文コード	品番
●	-	100-011-015	ZL-1501-R

※本品は在庫限りで販売を終了いたします。

- ZL-1501型がリニューアルしました。曲げがよりシャープなデザインです。
- 最高級の「Zwei L仕上」を施しています。Zwei L仕上：極上の研磨技術により、品格のある「サテン」と、深遠な輝きの「ミラー」をコンビネーションした最高級の仕上げです。
- 優れた耐食性を誇るステンレス鋼SUS316を使用しています。
- ガラスドア両面取付、木・金属製ドア両面取付、木・金属製ドア片面取付が可能です。ドアハンドルセット組み合わせ表 1 をご覧ください。

【仕様】

- 両面取付仕様のZL-1508-WNは、ZL-1508-OS(室外側ドアハンドル)とZL-1508-IS(室内側ドアハンドル)で構成しています。

【付属品】

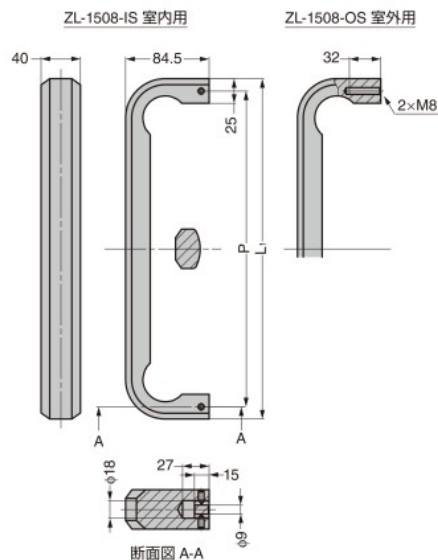
- ZL-1508-IS(片面取付仕様)：六角棒スパナ、六角穴付止めねじ、取付ブラケット
- ZL-1508-WN(両面取付仕様)：六角棒スパナ、ボルトセット

【オプション品】

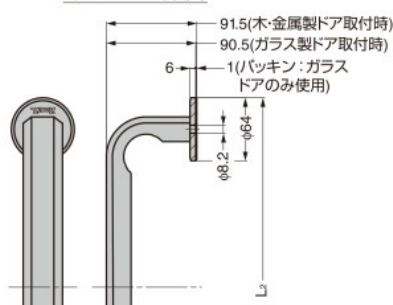
- 丸座 ZL-1501-R

【注意】

- 片面取付仕様(ZL-1508-OS、ZL-1508-IS)は、取付ねじは付属しておりません。扉の仕様に合わせて適切なねじをご準備ください。
- 扉に加工する取付穴のピッチは、公差±1で加工してください。
- 外形、取付方法の変更予定はありませんが、内部構造は変更する可能性があります。あらかじめご了承ください。
- 適応範囲外の扉厚に取り付ける場合には、別途ボルトをご用意ください。



丸座ZL-1501-R使用時



【本体】

RoHS	CAD	注文コード	品番	仕様	材料	仕上	L ₁	L ₂	P
●	2030	100-048-628	ZL-1508-OS-320	片面取付丸座無し(室外側)	ステンレス鋼(SUS316)	Zwei L仕上	345	384	320
●	2030	100-048-629	ZL-1508-IS-320	片面取付丸座無し(室内側)					
●	2030	100-048-632	ZL-1508-WN-320	両面取付丸座無し					
●	2030	100-048-630	ZL-1508-OS-640	片面取付丸座無し(室外側)			665	704	640
●	2030	100-048-631	ZL-1508-IS-640	片面取付丸座無し(室内側)					
●	2030	100-048-633	ZL-1508-WN-640	両面取付丸座無し					

参照ページ 1 : P.150