

LAMP リフトコートハンガー トールマン® TAS型 シングルタイプ



02

フック
吊金具

写真は右付仕様です。

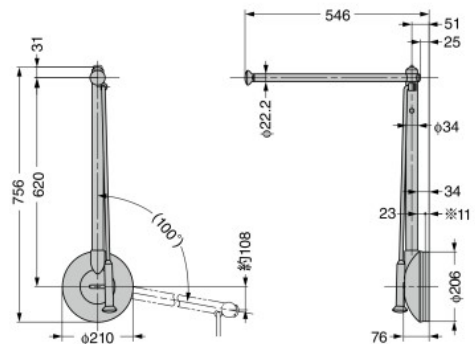
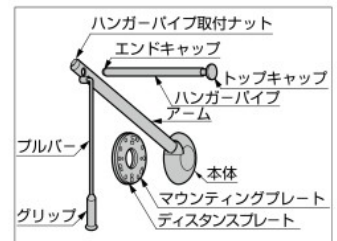
- オプションのブラケットTAB型と組み合わせると、キャビネットの背板や壁に取り付けできます。

【付属品】

- 血木ねじ4.1×32

【注意】

- トールマンの注意文をご確認ください。



※印はディスタンスプレートの厚さです。

RdHS	CAD	注文コード	品番	仕様	主材料	色	推奨耐荷重N	推奨耐荷重kgf	質量g	1箱
-	2030	110-020-160	TAS-550R-G	右付け	ポリスチレン(PS)/鋼	グレー	39.2~49	4~5	4500	1セット
-	2030	110-020-161	TAS-550L-G	左付け		グレー				1セット
-	2030	110-020-162	TAS-550R-U	右付け		アンバー	1セット			
-	2030	110-020-163	TAS-550L-U	左付け		アンバー	1セット			

参照ページ  : P.254

LAMP リフトコートハンガー トールマン® TAW型 ダブルタイプ



ネクタイ掛



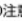
- オプションのブラケットTAB型と組み合わせると、キャビネットの背板や壁に取り付けできます。

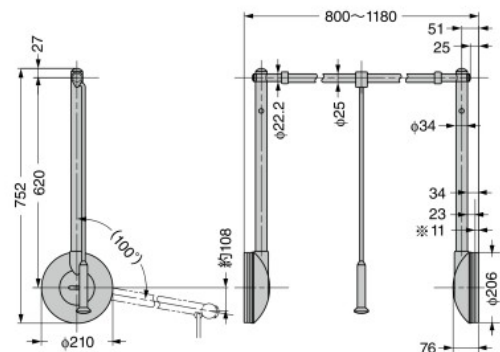
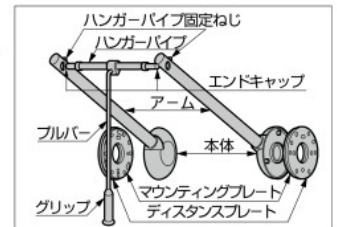
- ハンガーパイプは伸縮式で、長さが調整できます。

【付属品】

- 血木ねじ4.1×32

【注意】

- ハンガーパイプはカットできません。
- トールマンの注意文をご確認ください。



※印はディスタンスプレートの厚さです。

RdHS	CAD	注文コード	品番	主材料	色	推奨耐荷重N	推奨耐荷重kgf	質量g	1箱
-	2030	110-020-168	TAW-1200-G	ポリスチレン(PS)/鋼	グレー	68.6~78.4	7~8	11000	1セット
-	2030	110-020-169	TAW-1200-U		アンバー				1セット

参照ページ  : P.254