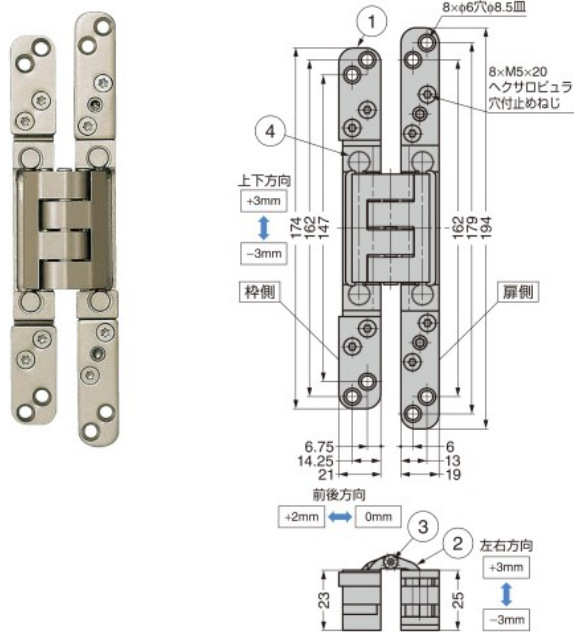


BaSys 三次元調整機能付隠し丁番 DX40



09 各種丁番

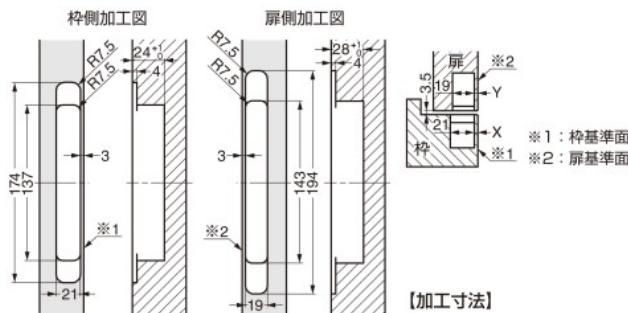
20万回開閉試験クリア



- 上下、左右、前後方向の微調整が簡単にできる三次元調整機能付です。
- 調整方法にキネマティックコントロール¹を採用することにより、調整時の軸のぶれをなくし、本体にかかる負担を少なくしています。

【注意】

- 取扱い上のご注意²を必ずご確認ください。
- 使用するクローザーによっては、動きが悪くなったり、扉が閉まりきらなかったりする場合があります。事前にご確認ください。
- ストッパー付のクローザーを使用する場合、必ず戸当り(床付、壁付など)を併用してください。戸当りはクローザーのストッパーより先に当たる位置で、扉の中心より戸先側に取り付けてください。



【加工寸法】

X	Y	面取り
3	3	1
4		3

※扉を開閉させるために、加工寸法により扉と枠の面取りが必要です。

No.	部品名	材料	仕上
①	本体	アルミニウム合金/鋼	サテンニッケルめっき
②	アーム	アルミニウム合金	
③	回転軸	ステンレス鋼	-
④	ベアリング	樹脂	

RdS	CAD	注文コード	品番	扉幅	扉高さ	耐荷重N/2ヶ	耐荷重kgf/2ヶ	開き角度	質量g
-	-	170-098-220	DX40	1000以下	2100以下	392	40	180°	465

参照ページ 1: P.152, 2: P.131

選び方ガイド

隠し丁番

大型スライド丁番

ドロップ・ミシン丁番

ピボットヒンジ

ダンパーヒンジ

トルクヒンジ

クリックヒンジ

平丁番

旗・抜き丁番

長丁番

スプリング丁番

アングル丁番

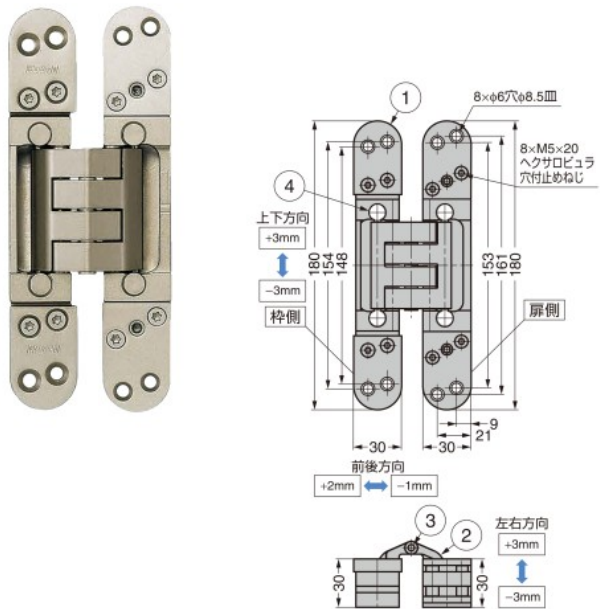
トイレブースヒンジ

その他

BaSys 三次元調整機能付隠し丁番 DX61



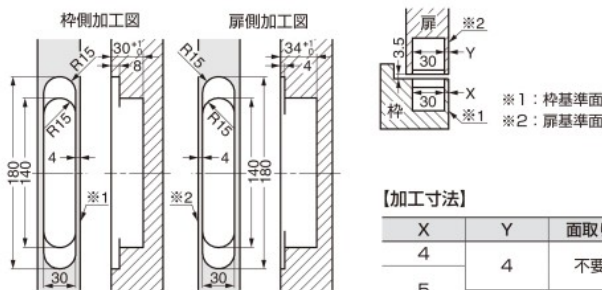
20万回開閉試験クリア



- 上下、左右、前後方向の微調整が簡単にできる三次元調整機能付です。
- 調整方法にキネマティックコントロール¹を採用することにより、調整時の軸のぶれをなくし、本体にかかる負担を少なくしています。

【注意】

- 取扱い上のご注意²を必ずご確認ください。
- 使用するクローザーによっては、動きが悪くなったり、扉が閉まりきらなかったりする場合があります。事前にご確認ください。
- ストッパー付のクローザーを使用する場合、必ず戸当り(床付、壁付など)を併用してください。戸当りはクローザーのストッパーより先に当たる位置で、扉の中心より戸先側に取り付けてください。



【加工寸法】

X	Y	面取り
4	4	不要
5		2
6	4	不要
7	5	3
7	4	2

※扉を開閉させるために、加工寸法により扉と枠の面取りが必要です。

No.	部品名	材料	仕上
①	本体	アルミニウム合金/鋼	サテンニッケルめっき
②	アーム	アルミニウム合金	
③	回転軸	ステンレス鋼	-
④	ベアリング	樹脂	

RdS	CAD	注文コード	品番	扉幅	扉高さ	耐荷重N/2ヶ	耐荷重kgf/2ヶ	開き角度	質量g
-	-	170-098-221	DX61	1000以下	2100以下	588	60	180°	645

参照ページ 1: P.152, 2: P.131

最新情報はWEBサイトで <https://www.sugatsune.co.jp/> 掲載内容は部品としての品目範囲です。この部品を使用した最終製品の性能・安全を保証するものではありません。

輸入 このマークは輸入品です。寸法・色調・作動感のばらつきや、予告なしの仕様変更等があります(P.23もご覧ください)。

