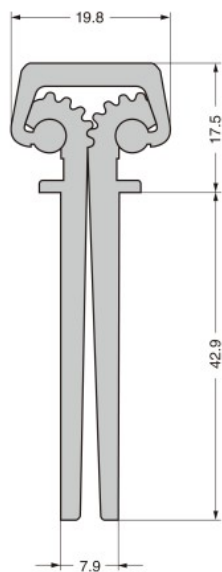


PEMKO ペムコヒンジ ショートリーフタイプ (大型枠・厚扉向け)

輸入



- 44.5～57.5 mmの扉厚に適したタイプです。
- 後付けもできます。

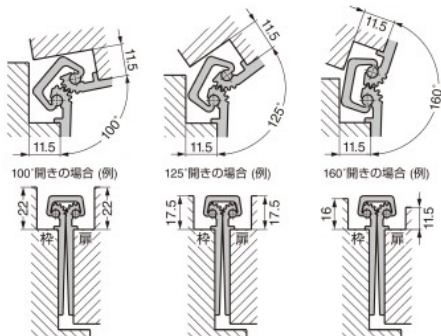
【推奨ねじ】

- 板金用取付ねじ：M5皿小ねじ
- 木板用取付ねじ：呼び5皿タップピンねじ

【注意】

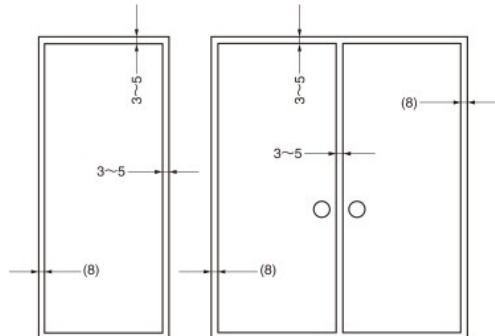
- 取扱い上のご注意 1 を必ずご確認ください。
- CFM83SLFHD、DFM83SLFHDはベアリング数が28個になる場合があります。

【取付方法】



その他の開き角度の場合については、お問い合わせください。

【納まり寸法例】



【標準用】

RdHS	CAD	注文コード	品番	仕上	全長	ベアリング数	耐荷重N/1ヶ	耐荷重kgf/1ヶ
-	-	170-090-571	CFM83SLF	シルバー	2108	14	1225	125
-	-	170-090-573	※CFM85SLF	アルマイ	2159			
-	-	170-090-575	CFM95SLF	ト処理	2413	16	1421	145
-	-	170-090-579	※DFM83SLF		2108	14	1225	125
-	-	170-090-581	※DFM85SLF	ブロンズ	2159			
-	-	170-090-583	DFM95SLF		2413	16	1421	145

※印は受注対応品です。

【重量用】

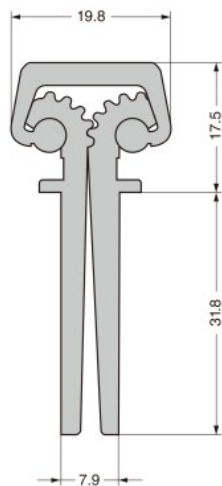
RdHS	CAD	注文コード	品番	仕上	全長	ベアリング数	耐荷重N/1ヶ	耐荷重kgf/1ヶ
-	-	170-090-572	CFM 83SLFHD	シルバー アルマイ ト処理	2108	27	2352	240
-	-	170-090-574	※CFM 85SLFHD		2159	28		
-	-	170-090-576	CFM 95SLFHD		2413	31	2744	280
-	-	170-090-578	CFM120SLFHD	ブロンズ	3048	40	3430	350
-	-	170-090-580	※DFM 83SLFHD		2108	27		
-	-	170-090-582	※DFM 85SLFHD		2159	28	2352	240
-	-	170-090-584	※DFM 95SLFHD		2413	31	2744	280
-	-	170-090-586	※DFM120SLFHD		3048	40	3430	350

※印は受注対応品です。

参照ページ 1 : P.131

PEMKO ペムコヒンジ 板厚35mmタイプ (住居扉向け)

輸入



- 32～35 mm板厚の住居用扉に適したタイプです。

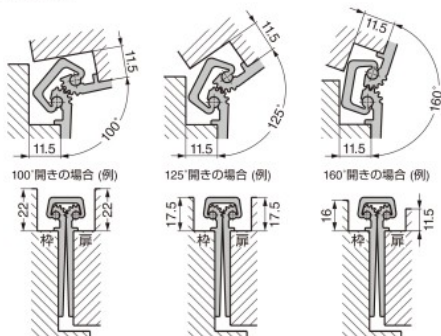
【推奨ねじ】

- 板金用取付ねじ：M5皿小ねじ
- 木板用取付ねじ：呼び5皿タップピンねじ

【注意】

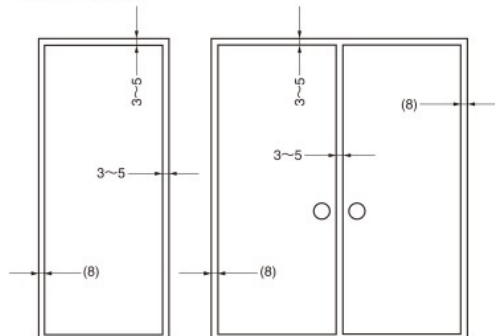
- 取扱い上のご注意 1 を必ずご確認ください。
- 後付けには向きません。

【取付寸法】



その他の開き角度の場合については、お問い合わせください。

【納まり寸法例】



RdHS	CAD	注文コード	品番	仕上	全長	ベアリング数	耐荷重N/1ヶ	耐荷重kgf/1ヶ
-	-	170-090-646	CRS138-79	シルバーアルマイ ト処理	2006	7	392	40
-	-	170-090-647	CRS138-83		2108			
-	-	170-090-648	DRS138-79	ブロンズ	2006			
-	-	170-090-649	DRS138-83		2108			

参照ページ 1 : P.131