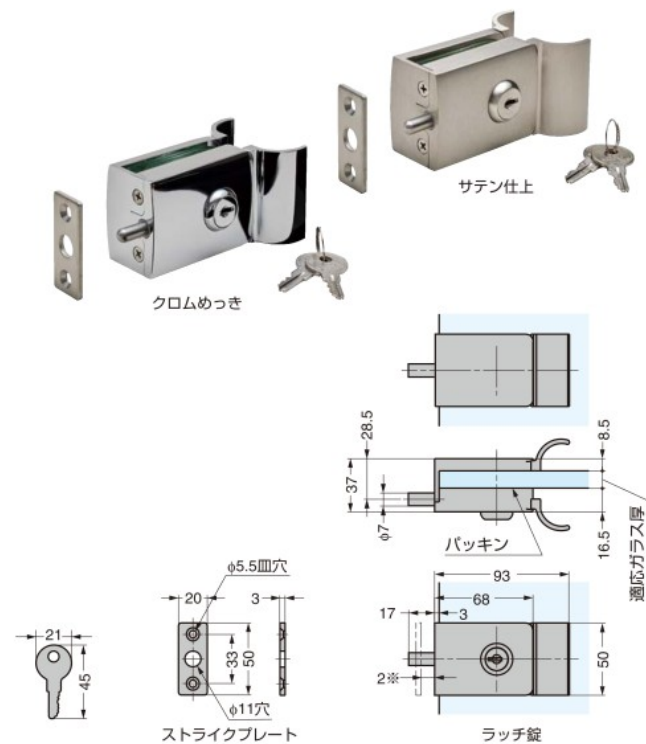


ガラス錠 CLKM27型

L=R 取説 強化ガラス Y 輸入



- ガラス加工なしで取り付けできる、ガラス開き戸用のガラスラッチ錠です。
- ガラスに挟み、本製品木口面のねじを締めるだけで取り付けできます。
- ハンドル付きのため、別途ハンドルの取り付けは必要ありません。
- ご使用のガラスの端面を保護するために、別売品のガラスエッジプロテクター GP型 1 をご使用ください。

【付属品】

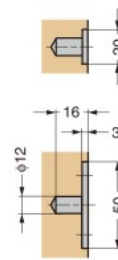
- バッキン
- ストライクプレート
- 十字穴付皿タップピンねじ (2本)
- プラグ (2本)

【注意】

- ガラス厚が8 mmのときは、付属のバッキンを取り付けてください。

【取付加工図】

(ストライクプレート)



※ストライクプレート正面までの位置

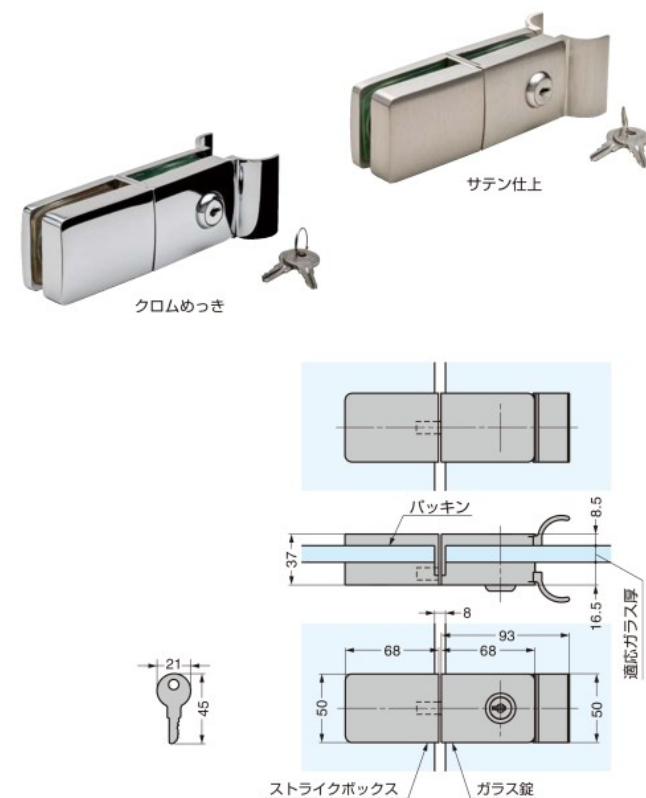
Rd/S	CAD	注文コード	品番	同番/別番	材料	仕上	適応ガラス厚	質量g	1箱
-		140-022-868	CLKM27-C-B	別番	黄銅	クロムめっき	8、10	530	1箱
-		140-022-869	CLKM27-S-B			サテン仕上			1ヶ

参照ページ 1 : P.749

※黄銅 (JIS表記名) は、「真鍮」とも呼ばれています。

ガラス錠 ストライクボックス付 CLKM47型

L=R 取説 強化ガラス 輸入



- ガラス加工なしで取り付けできる、ガラス開き戸用のガラス錠です。
- ガラスに挟んで本製品木口面のねじを締めるだけで取り付けできます。
- ガラス錠 CLKM27型とストライクボックスのセットです。ガラスにストライクボックスを取り付ける場合に使用します。
- ご使用のガラスの端面を保護するために、別売品のガラスエッジプロテクター GP型 1 をご使用ください。

【付属品】

- バッキン

【注意】

- ガラス厚が8 mmのときは、付属のバッキンを取り付けてください。

Rd/S	CAD	注文コード	品番	同番/別番	材料	仕上	適応ガラス厚	質量g	1箱
-		140-022-870	CLKM47-C-B	別番	黄銅	クロムめっき	8、10	935	1セット
-		140-022-871	CLKM47-S-B			サテン仕上			1セット

参照ページ 1 : P.749

※黄銅 (JIS表記名) は、「真鍮」とも呼ばれています。