

## d line レバーハンドル 14-1816型

L=R SUS316 輸入 BIM



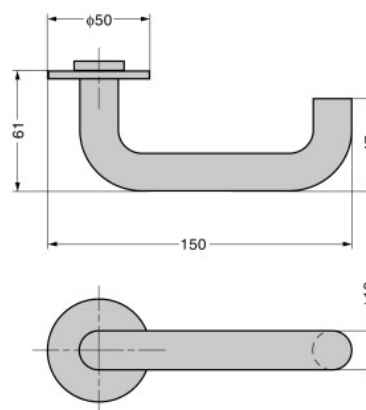
- d line社のシンプルかつ高級感のあるデザインです。
- 優れた耐食性を誇るステンレス鋼SUS316を使用しています。
- 軸受部にボールベアリングが入っているため、動きが滑らかです。
- レバーハンドルの先端形状は、火災時に消防ホースの巻付きなどがしにくいように考えています。

## 【別売品】

- ヘキサロビュラ穴用ドライバー T-10

## 【注意】

- 錠種およびロックセット内容は掲載ページ 11 をご覧ください。
- 取り付けには別売のヘキサロビュラ穴用ドライバー T-10が必要です。



## 【レバーハンドルロックセット】

錠種	CAD	注文コード	品番	材料	仕上	錠種	バックセット	適応扉厚	ケースロックセット種類
-	-	260-171-715	14-1816-02-016-R-32-SH	ステンレス鋼 (SUS316)	ヘアライン 仕上	玄関錠	51	36~43	LX型 ケースロックセット
-	-	260-171-717	14-1816-02-016-R-34-SH			外締り錠			
-	-	260-171-718	14-1816-02-016-R-35-SH			内締り錠			
-	-	260-171-719	14-1816-02-016-R-37-SH			表示錠			
-	-	260-172-108	14-1816-02-016-R-11-SH			空錠	60	33~42	スタンダード型ケースロックセット
-	-	260-172-109	14-1816-02-016-R-12-SH			表示錠			
-	-	260-172-110	14-1816-02-016-R-13-SH			間仕切錠			
-	-	260-172-111	14-1816-02-016-R-14-SH			チューブラ錠			
-	-	260-029-601	14-1816-02-016-R-21-SH-N			空錠	60	36~42	モーティス・ ケースロックセット
-	-	260-029-602	14-1816-02-016-R-22-SH-N			玄関錠			
-	-	260-029-603	14-1816-02-016-R-25-SH-N			両面シリンダー錠			
-	-	260-029-604	14-1816-02-016-R-23-SH-N			表示錠			

## 【ヘキサロビュラ穴用ドライバー】別売品

錠種	CAD	注文コード	品番
-	-	270-019-619	T-10

参照ページ 11 : P.668~670