

LAMP ポイントフィックス® PE-32HT

SUS 強化ガラス



- ガラスやサインなどを固定します。
- 丸穴（ストレート）加工用です。
- 六角棒スパナで固定します。

【別売品】

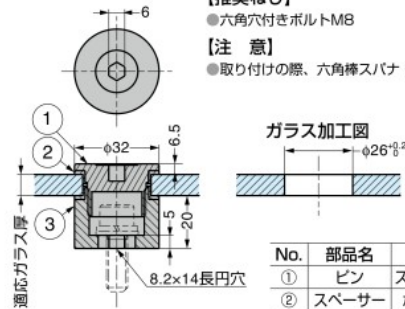
- ポイントフィックス用T型ホルダー PTH-8 1

【推奨ねじ】

- 六角穴付きボルトM8

【注意】

- 取り付けの際、六角棒スパナ（呼び6）が必要です。



RoHS	CAD	注文コード	品番	適用ガラス厚
●	2020	120-022-238	PE-32HT	8~12

参照ページ 1: P.706

LAMP ポイントフィックス® PE-32YT

SUS 強化ガラス



- ガラスやサインなどを固定します。
- 丸穴（ストレート）加工用です。
- 正面から工具穴が見えないデザインです。

【別売品】

- 専用工具 Z060
- ポイントフィックス用T型ホルダー PTH-8 1

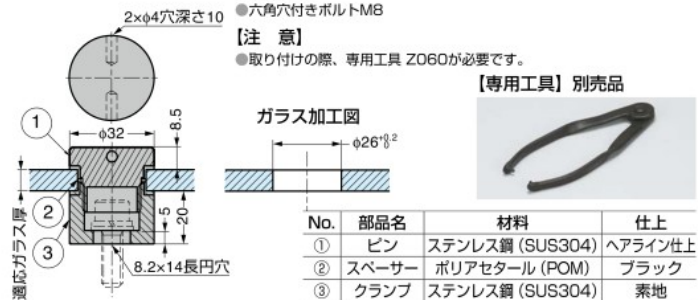
【推奨ねじ】

- 六角穴付きボルトM8

【注意】

- 取り付けの際、専用工具 Z060が必要です。

【専用工具】別売品



RoHS	CAD	注文コード	品番	適用ガラス厚	RoHS	CAD	注文コード	品番
●	2020	120-022-237	PE-32YT	8~12	-	-	270-181-398	Z060

参照ページ 1: P.706

LAMP ポイントフィックス® PE-40SR

SUS 強化ガラス



- ガラスやサインなどを固定します。
- 皿穴加工で、ガラスとフラットに納まります。

【別売品】

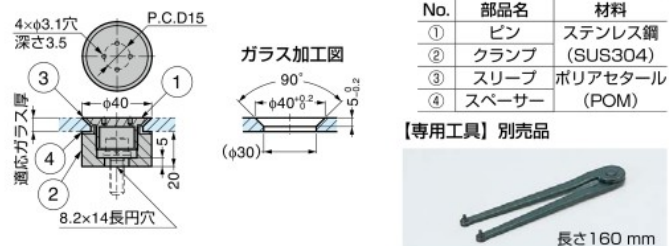
- 専用工具 Z058
- ポイントフィックス用T型ホルダー PTH-8 1

【推奨ねじ】

- 六角穴付ボルトM8

【注意】

- 取り付けの際、専用工具 Z058が必要です。



RoHS	CAD	注文コード	品番	適用ガラス厚	RoHS	CAD	注文コード	品番
-	2020	120-180-980	PE-40SR	8~12	-	2020	270-180-387	Z058

参照ページ 1: P.706