

LAMP. 極薄型クリーンマグネットキャッチ MC-JM38型

NEW

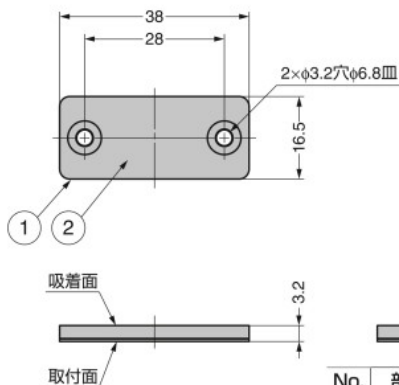
極薄型



MC-JM38WT



MC-JM38BL



- マグネットを樹脂で包んでいるため錆を防止します。
- ネオジム磁石を使用。コンパクトながら高吸着力です。
- 厚さ3.2 mmの極薄型サイズです。
- 洗剤などを使う水回りには、樹脂で外周を覆ったクリーンマグネット受座 MC-JMP45型 (別売) ②との組み合わせが最適です。

【用途】

- 洗浄機、厨房機器など

【注意】

- 取扱い上のご注意 ① を必ずご確認ください。
- 80℃以下の環境で使用してください。
- 取り付け時の推奨締め付けトルク値は31.5 N・cm (3.2 kgf・cm) 以下です。

【別売品】

- クリーンマグネット受座 MC-JMP45型 ②

【推奨ねじ】

- 皿小ねじM3

【受座】別売品

No.	部品名	材料	仕上/色	RdHS	CAD	注文コード	品番	¥価格	ケ
①	本体	ポリプロピレン (PP)	ホワイト、ブラック	●	●	140-050-122	MC-JMP45WT	260	ケ
②	磁石	ネオジム	ニッケルめっき	●	●	140-029-241	MC-JMP45BL	260	ケ

【本体】

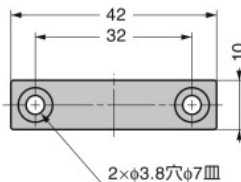
RdHS	CAD	注文コード	品番	色	吸着力N	吸着力kgf	質量g	¥価格	ケ
●	●	140-050-608	MC-JM38WT	ホワイト	14.7	1.5	5	600	ケ
●	●	140-050-609	MC-JM38BL	ブラック				600	ケ

参照ページ ① : P.920、② : P.956

LAMP. ステンレス鋼製 受座 MC-JM42

NEW SUS

- ステンレス鋼製のマグネットキャッチ受座です。



【注意】

- 取扱い上のご注意 ① を必ずご確認ください。

RdHS	CAD	注文コード	品番	材料	仕上	質量g	¥価格	ケ
●	●	140-053-126	MC-JM42	ステンレス鋼 (SUS430)	光沢バレル研磨	5.3	110	ケ

参照ページ ① : P.920

関連製品紹介

LAMP. 極薄型マグネットキャッチ

MC-JM42との組み合わせにおすすめです

MC-421型



- 縦幅10.2 mm、厚み2.4 mmとスリムな極薄型サイズです。

MC-421 SUS型



- ステンレス鋼製のため防錆性に優れています。
- 縦幅10 mm、厚み2.7 mmとスリムな極薄型サイズです。

詳細は、P.929をご覧ください。