

選び方
ガイドマグネット
キャッチドア
キャッチプッシュ
ラッチラッチ
ハンドルコンプレッション
ラッチ掛金・
丸落しドア
ダンパー

ブラジャ

LAMP. マグネットキャッチ MC-110NF型 小型高吸着カタイプ

●取付面は吸着面に対して2方向(平行・垂直)から選べます。

【注意】

- 取扱い上のご注意 1 を必ずご確認ください。
- 80℃以下の環境で使用してください。
- 受座を使用せず、板面に吸着させる場合、板厚は3mm以上に設定してください。3mm未満の場合、吸着力は落ちます。

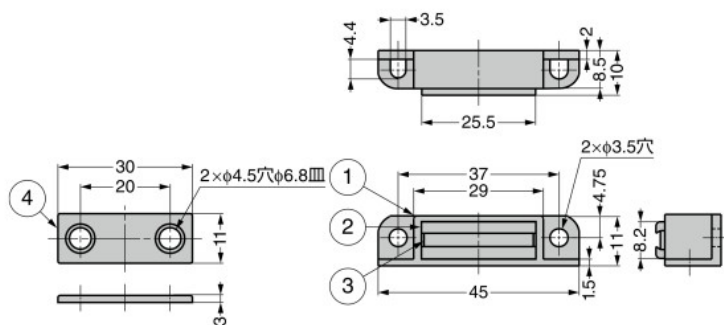
【付属品】

- 受座
- 十字穴付なべ木ねじ3.1×13
- 十字穴付皿木ねじ2.9×13



MC-110NF-WT

MC-110NF-GR



No.	部品名	材料	仕上/色
①	本体	ポリカーボネート(PC)	ホワイト、グレー
②	ヨーク	鋼(SPCC)	有色クロメート処理(三価)
③	磁石	ネオジム	-
④	受座	鋼(SPCC)	有色クロメート処理(三価)

RoHS	CAD	注文コード	品番	色	吸着力N	吸着力kgf	質量g	¥価格	
●	●	140-050-335	MC-110NF-WT	ホワイト	78.4	8	10	650	ヶ
●	●	140-050-336	MC-110NF-GR	グレー				650	ヶ

参照ページ 1 : P.920

マグネットキャッチ MC0099型

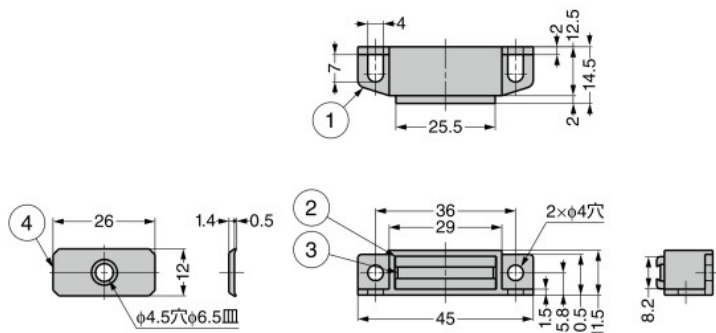
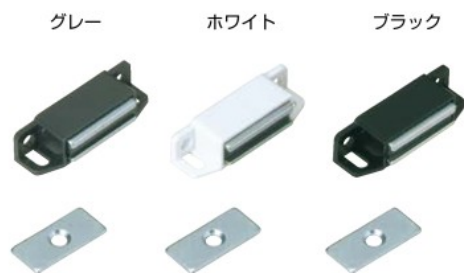
●取付面は吸着面に対して2方向(平行・垂直)から選べます。

【注意】

- 取扱い上のご注意 1 を必ずご確認ください。

【付属品】

- 受座 SP0207 2



No.	部品名	材料	仕上/色
①	本体	ABS樹脂	ホワイト、ブラック
		ポリカーボネート(PC)	グレー
②	ヨーク	鋼(SPCC)	有色クロメート処理
③	磁石	フェライト	-
④	受座	鋼	光沢クロメート処理

RoHS	CAD	注文コード	品番	色	吸着力N	吸着力kgf	質量g	¥価格	
●	●	140-050-501	MC0099BP	ブラック	10.8	1.1	16.3	190	ヶ
●	●	140-050-502	MC0099WP	ホワイト				190	ヶ
●	●	140-050-503	MC0099SBP	ブラック	37.2	3.8		200	ヶ
●	●	140-050-504	MC0099SWP	ホワイト				200	ヶ
●	●	140-050-505	MC0099GP	グレー	51	5.2		230	ヶ

参照ページ 1 : P.920、2 : P.955