

LAMP. マグネットキャッチ MC-FP5型 ワンタッチ取付

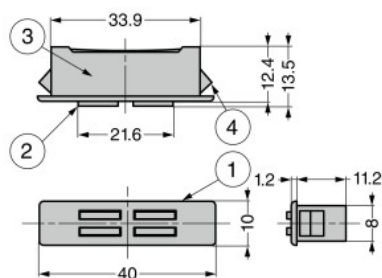


- 板金の加工穴にワンタッチで取り付けできます。
- MC-FP5S型はネオジム磁石を使用しており、コンパクトながら高吸着力です。



MC-FP5B

MC-FP5SWT



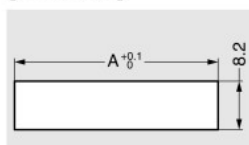
【仕様】

- 取付板厚0.8～2.0 mm

【注意】

- 取扱い上のご注意①を必ずご確認ください。
- MC-FP5S型は、80℃以下の環境で使用してください。

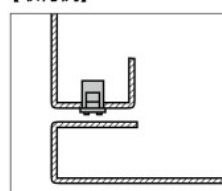
【取付加工図】



【取付穴寸法】

板厚	A
0.8	34.1
1.0	
1.2	34.5
1.4	
1.6	35
2.0	36.5

【取付例】



No.	部品名	材料		仕上/色
		MC-FP5	MC-FP5S	
①	本体	ABS樹脂		ホワイト、ブラック
②	ヨーク	銅 (SPCC)		有色クロメート処理 (三価)
③	磁石	フェライト	ネオジム	—
④	ばね	ポリアセタール (POM)		ナチュラル、グリーン

RdHS	CAD	注文コード	品番	磁石	本体色	ばね色	吸着力N	吸着力kgf	質量g	¥価格	
●	●	140-050-086	MC-FP5W	フェライト	ホワイト	ナチュラル	21.6	2.2	9	190	ケ
●	●	140-050-087	MC-FP5B		ブラック					190	ケ
●	●	140-050-268	MC-FP5SWT	ネオジム	ホワイト	グリーン	44.1	4.5		320	ケ
●	●	140-050-269	MC-FP5SBL		ブラック					320	ケ

参照ページ①: P.920

選び方
ガイドマグネット
キャッチドア
キャッチプッシュ
ラッチラッチ
ハンドルコンプレッション
ラッチ掛金・
丸落しドア
ダンパー

プランジャー

LAMP. マグネットキャッチ MC-FS34型 ワンタッチ取付



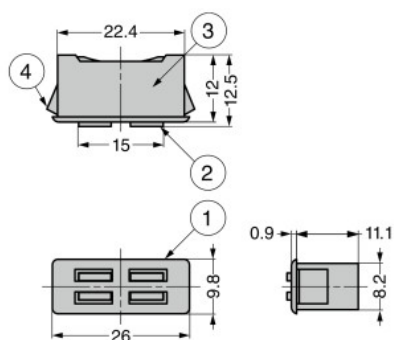
- 板金の加工穴にワンタッチで取り付けできます。
- 小型タイプです。



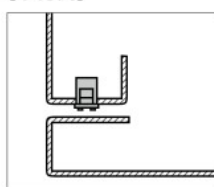
MC-FS34GW

MC-FS34BB

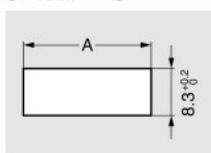
MC-FS34WG



【取付例】



【取付加工図】



【取付穴寸法】

品番	板厚	A
MC-FS34 WW/GW	0.5	22.6 ^{+0.15} ₀
	0.8	23.7 ^{+0.15} ₀
MC-FS34 WB/BB/GB	1.0	22.7±0.1
	1.2	23.5±0.1
	1.4	24.0±0.1
MC-FS34 WG/GG	1.6	22.7±0.1
	2.0	23.8±0.1

No.	部品名	材料	仕上/色
①	本体	ポリアミド (PA)	ホワイト、ブラック、グレー
②	ヨーク	銅 (SPCC)	有色クロメート処理 (三価)
③	磁石	フェライト	—
④	ばね	ポリアセタール (POM)	ホワイト、ブルー、グリーン

RdHS	CAD	注文コード	品番	本体色	ばね色	吸着力N	吸着力kgf	質量g	¥価格	
●	●	140-033-951	MC-FS34WW	ホワイト	ホワイト	12.7	1.3	5.3	150	ケ
●	●	140-033-952	MC-FS34GW	グレー		21.6	2.2		150	ケ
●	●	140-033-953	MC-FS34WB	ホワイト	ブルー	12.7	1.3		150	ケ
●	●	140-033-954	MC-FS34BB	ブラック		150	ケ			
●	●	140-033-955	MC-FS34GB	グレー	グリーン	21.6	2.2		150	ケ
●	●	140-033-956	MC-FS34WG	ホワイト		12.7	1.3		150	ケ
●	●	140-033-957	MC-FS34GG	グレー	21.6	2.2	150	ケ		

参照ページ①: P.920

最新情報はWEBサイトで <https://www.sugatsune.co.jp/> 掲載内容は部品としての品質範囲です。この部品を使用した最終製品の性能・安全を保障するものではありません。

輸入 このマークは輸入品です。寸法・色調・作動感のばらつきや、予告なしの仕様変更等があります(巻頭P.34もご覧ください)。

No.370A カタログ SUGATSUNE