

LAMP. ローラーキャッチ R500R 埋込タイプ



本体



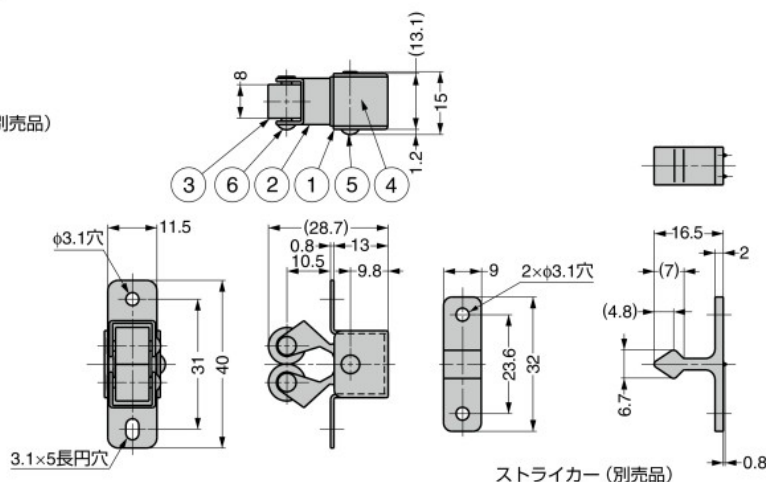
ストライカー (別売品)

- 埋込タイプのローラーキャッチです。
- ロングセラーのスタンダードなキャッチです。

【注意】

- 押込力および引張力にはばらつきがあります。現品にてご確認ください。

No.	部品名	材料	仕上/色
①	本体	鋼 (SPCC)	有色クロメート処理 (三価)
②	アーム	鋼 (SPCC)	有色クロメート処理 (三価)
③	ローラー	ポリプロピレン (PP)	ナチュラル
④	ばね	鋼 (SWP)	ナチュラル
⑤	リベットA	鋼 (SWCH)	有色クロメート処理 (三価)
⑥	リベットB	鋼 (SWCH)	有色クロメート処理 (三価)



【本体】 押込力・引張力は、ストライカー RC69010Nを使用した場合

Rd/S	CAD	注文コード	品番	押込力N	押込力kgf	引張力N	引張力kgf	質量g	¥価格	
●	●	140-051-039	R500R	25	2.6	64	6.5	14	180	ヶ

【ストライカー】 別売品

Rd/S	CAD	注文コード	品番	材料	色	¥価格	
●	●	140-916-813	RC69010N	ポリアセタール (POM)	ナチュラルホワイト	40	ヶ

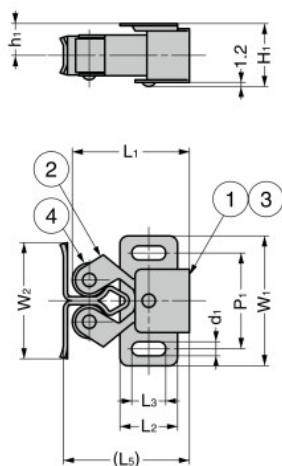
ローラーキャッチ R265型、R325型 長穴

試3



R325-SUS

R265-SUS



- ローラー部はポリエチレン製で、抜き差しが楽です。

【用途】

- 小型配分電盤、計測機械、キッチンキャビネット

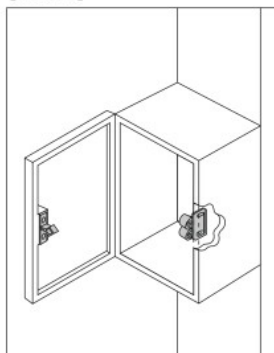
【注意】

- 押込力および引張力にはばらつきがあります。現品にてご確認ください。

【付属品】

- 受座

【使用例】



No.	部品名	材料	仕上/色
①	本体	ステンレス鋼(SUS430)	素地
②	アーム	ステンレス鋼(SUS430)	
③	ばね	ステンレス鋼(SUS304)	ナチュラル
④	ローラー	ポリエチレン (PE)	

品番	L ₁	L ₂	L ₃	L ₄	L ₅	W ₁	W ₂	H ₁	h ₁	P ₁	P ₂	d ₁	d ₂
R265-SUS	23	12	8	7.2	24	26.9	24.5	13.5	7	19.7	18	3	2.8
R325-SUS	29	14	8.5	9.5	31	31.8	28.5	15.5	7.8	23.5	20	3.5	3.8

Rd/S	CAD	注文コード	品番	押込力N	押込力kgf	引張力N	引張力kgf	質量g	¥価格	
●	●	140-057-003	R265-SUS	12.7	1.3	23.5	2.4	8	240	ヶ
●	●	140-057-005	R325-SUS	9.8	1	30.4	3.1	15	260	ヶ