

選び方
ガイドマグネット
キャッチドア
キャッチプッシュ
ラッチラッチ
ハンドルコンプレッション
ラッチ掛金・
丸落しドア
ダンパー

ブラジャ

LAMP. ロータリー埋込キャッチ RCU

試10



- 埋込型のロータリーキャッチです。
- かぶせ扉用です。

【用途】

- 一般家具、厨房器、キッチンまわり、マリン環境下における家具など

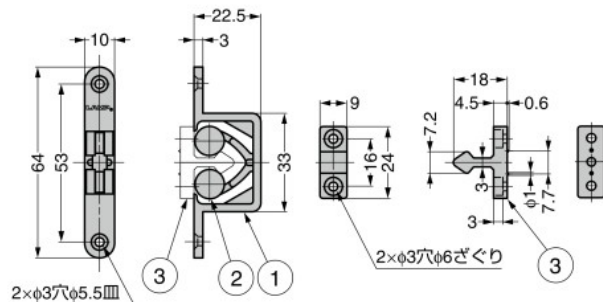
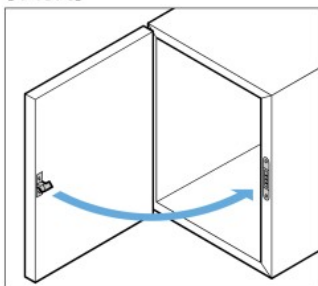
【注意】

- 表記の引張力・押込力には、2～3割ばらつきがあります。現品にてご確認ください。

【推奨ねじ】

- 十字穴付皿木ねじ呼び2.7

【取付例】

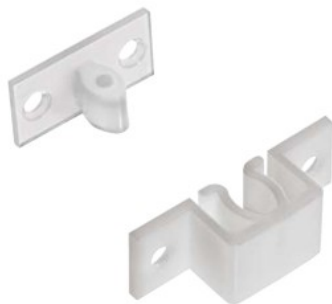


No.	部品名	材料	色
①	本体	ポリアセタール (POM)	ナチュラル
②	ローラー	ポリエチレン (PE)	
③	ストライカー	ポリアセタール (POM)	

RoHS	CAD	注文コード	品番	押込力N	押込力kgf	引張力N	引張力kgf	質量g	¥価格	ケ
●	●	140-051-014	RCU	27	2.8	32	3.3	8	190	ケ

LAMP. ジュラコン® 埋込キャッチ JCU

試10



- 埋込型タイプで、シンプルな構造のため丈夫で安心して使えます。
- かぶせ扉用です。

【その他】

- ジュラコン®はポリプラスチック社の登録商標です。

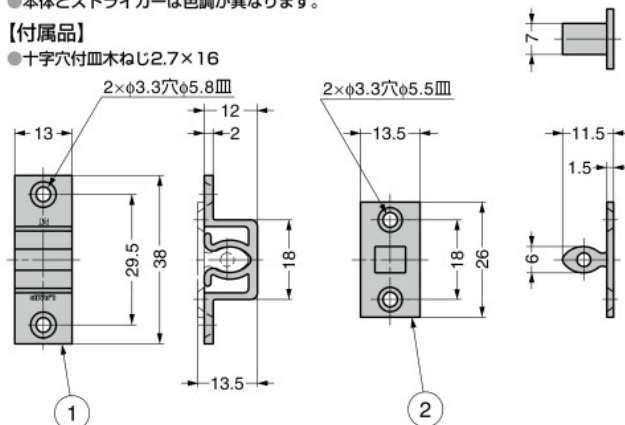
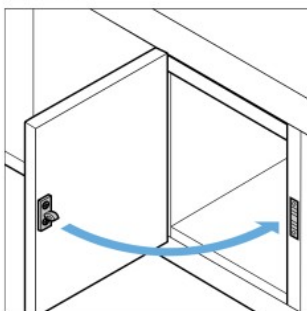
【注意】

- 表記の引張力・押込力には、2～3割ばらつきがあります。現品にてご確認ください。
- 本体とストライカーは色調が異なります。

【付属品】

- 十字穴付皿木ねじ2.7×16

【使用例】



No.	部品名	材料	色
①	本体	ポリアセタール (POM)	ナチュラル
②	ストライカー	ポリアミド (PA)	

RoHS	CAD	注文コード	品番	押込力N	押込力kgf	引張力N	引張力kgf	質量g	¥価格	ケ
●	●	140-051-020	JCU	18	1.8	17	1.7	3.5	90	ケ