

選び方
ガイドマグネット
キャッチドア
キャッチプッシュ
ラッチラッチ
ハンドルコンプレッション
ラッチ掛金・
丸落しドア
ダンパー

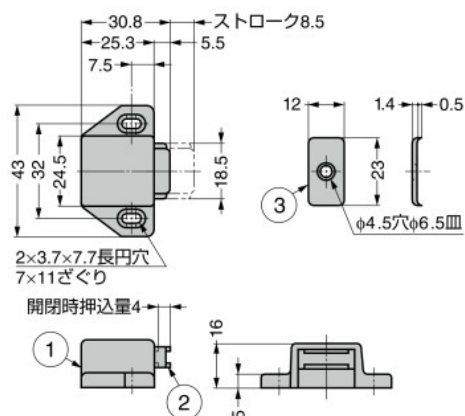
ブランジャー

LAMP. マグネラッチ ML-30S型



ML-30SW

ML-30SBR



No.	部品名	材料	仕上/色
①	本体	ABS樹脂	ブラウン、ホワイト
②	ヨーク	鋼 (SPCC)	ニッケルめっき
③	受座	鋼 (SPCC)	ニッケルめっき

RoHS	CAD	注文コード	品番	色	吸着力N	吸着力kgf	質量g	¥価格	
●	●	140-050-054	ML-30SW	ホワイト	11.8	1.2	22.5	240	ケ
●	●	140-050-055	ML-30SBR	ブラウン				240	ケ

参照ページ 1: P.920

● 指先で軽く押すだけで扉の開閉が可能です。

【注意】

- 取扱い上のご注意 1 を必ずご確認ください。
- 蝶番はキャッチなしをご利用ください。

【付属品】

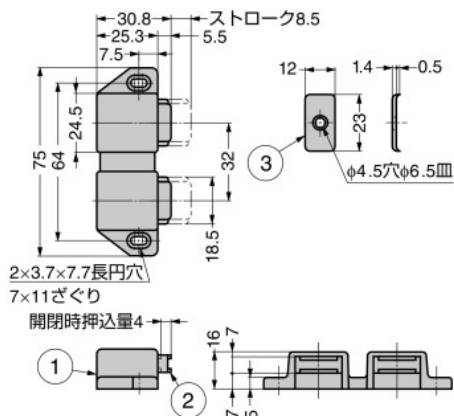
- 受座
- 十字穴付丸木ねじ3.1×13 (2本)
- 十字穴付皿木ねじ3.1×13 (1本)

LAMP. マグネラッチ ML-30W型



ML-30WW

ML-30WBR



No.	部品名	材料	仕上/色
①	本体	ABS樹脂	ブラウン、ホワイト
②	ヨーク	鋼 (SPCC)	ニッケルめっき
③	受座	鋼 (SPCC)	ニッケルめっき

RoHS	CAD	注文コード	品番	色	吸着力N	吸着力kgf	質量g	¥価格	
●	●	140-050-056	ML-30WW	ホワイト	11.8	1.2	42	430	ケ
●	●	140-050-057	ML-30WBR	ブラウン				430	ケ

参照ページ 1: P.920

● 指先で軽く押すだけで扉の開閉が可能です。

【注意】

- 取扱い上のご注意 1 を必ずご確認ください。
- 蝶番はキャッチなしをご利用ください。

【付属品】

- 受座
- 十字穴付丸木ねじ3.1×13 (2本)
- 十字穴付皿木ねじ3.1×13 (2本)