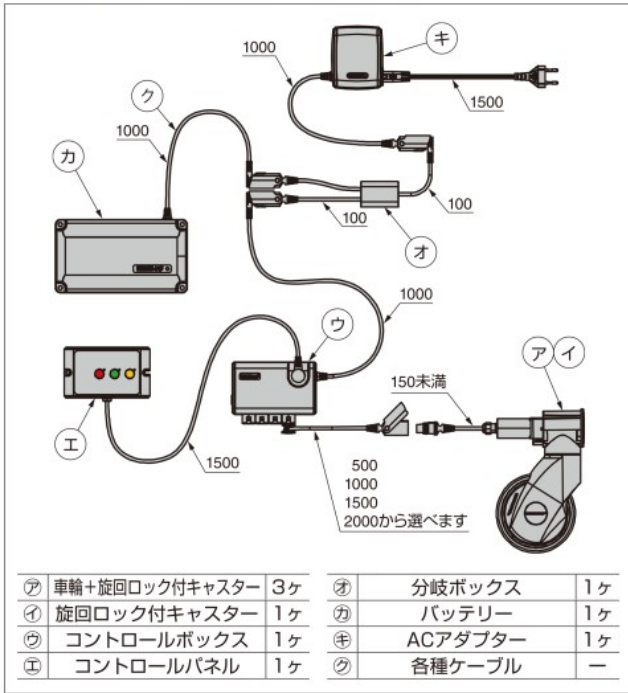


【製品構成 (1セット)】 数値はケーブル長さ (mm)



適合電子ユニット

- ティーモーション社製  
Electric Central Locking Castor
- リナーク社製  
Electronic Brake Control CB6S System  
CB16/20 System
- デュワート社製 (導入予定)

スガツネ工業で電子ユニット(ティーモーション社製)をご用意できます。詳細はお問い合わせください。

【対応仕様】

	標準仕様	その他仕様
形状	角パイプ   丸パイプ	-
色	グレー/ホワイト	-
操作方法	コントロールパネル	ハンドセット
旋回ロック角度	90° / 270°	0° / 180°
ロックタイマー	なし	あり

その他仕様についてはお問い合わせください。

選び方ガイド

重量用  
キャスター  
(超始動性)

重量用  
キャスター  
(その他)

医療用  
キャスター

ケーブル  
ガード

単輪  
キャスター

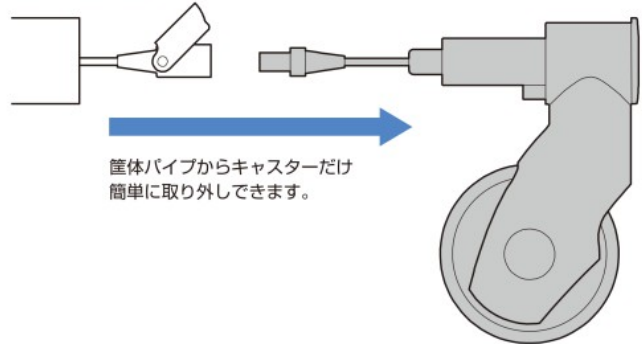
双輪  
キャスター

アジャスター付  
キャスター

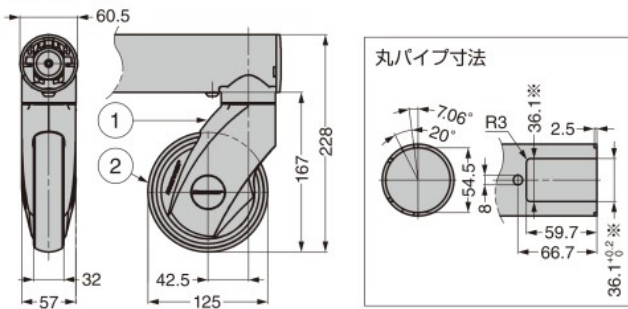
ボール  
キャスター

戸車

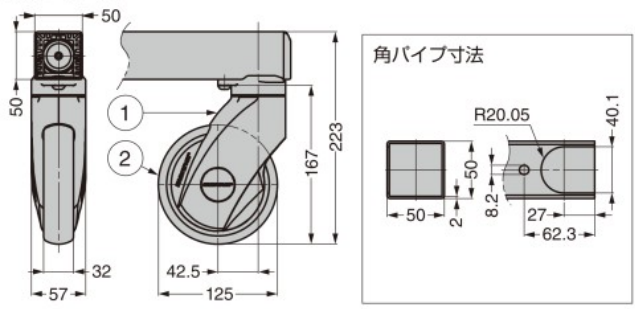
【取り外し簡単】



【丸パイプ用】



【角パイプ用】



※安全のため加工寸法をお守りください。

No.	部品名	材料	色
①	本体	強化ポリアミド (PA)	グレー/ホワイト
②	車輪	ポリウレタン (PUR)	

RHS	CAD	注文コード	品番	仕様	耐荷重N	耐荷重kgf	定格電圧	質量g	¥価格
-	-	-	FK50X50-EJ-S-125GPFK	角パイプ用/車輪+旋回ロック付	1470	150	DC24V	1060	別途見積
-	-	-	FK50X50-ER-S-125GPFK	角パイプ用/旋回ロック付				1040	別途見積
-	-	-	FK60-EJ-S-125GPFK	丸パイプ用/車輪+旋回ロック付				1050	別途見積
-	-	-	FK60-ER-S-125GPFK	丸パイプ用/旋回ロック付				1040	別途見積