

LAMP. ステンレス鋼製ジャンボナス環回転フック JN-T100 フリクション式 PAT

SUS

選び方
ガイド

収納
フック

ナス環
フック

可動
フック

標準
フック

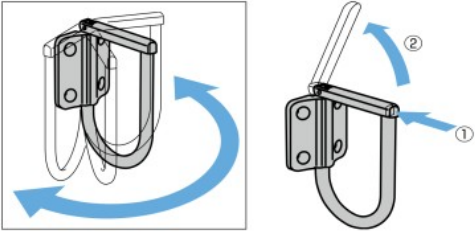
マグネット
フック



閉じた時

開いた時

【アームの開き方】



- フック部は180°回転し、フリクション（抵抗機能）が振動による首振りを防止します。
- アームは閉じた状態を保持するため、掛けた物が外れにくい構造です。
- アームを押すことでラッチが解除され、アームが上方方向に開きます。
- ケーブルやロープ、チューブなどを掛けるのに適しています。

【用途】

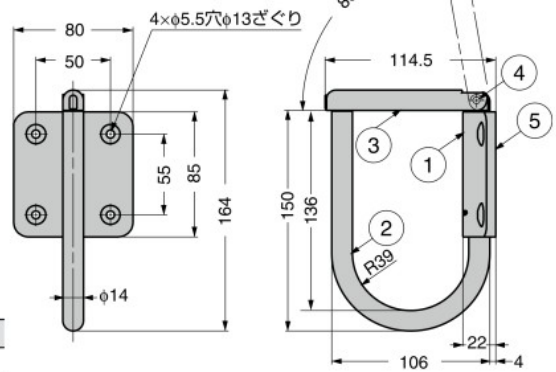
- 医療機械、医療床台、特殊車両、ガレージ、船舶等

【付属品】

- 十字穴付きバインドタッピンねじ5×30（ステンレス鋼）

No.	部品名	材料	仕上
①	受座	ステンレス鋼 (SCS13)	
②	フック	ステンレス鋼 (SUS303)	鏡面研磨
③	アーム	ステンレス鋼 (SCS13)	
④	シャフト	ステンレス鋼 (SUS303)	
⑤	裏板	ステンレス鋼 (SUS304)	素地

動画-特長



RdHS	CAD	注文コード	品番	耐荷重N	耐荷重kgf	質量g	¥価格	
●	●	110-022-111	JN-T100	392	40	772	29,420	ヶ

LAMP. ステンレス鋼製ジャンボ回転フック JF-T型 フリクション式 PAT

試4 SUS



JF-T45

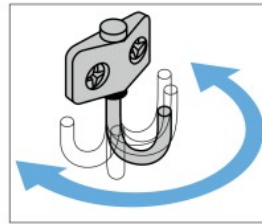
JF-T70

JF-T100

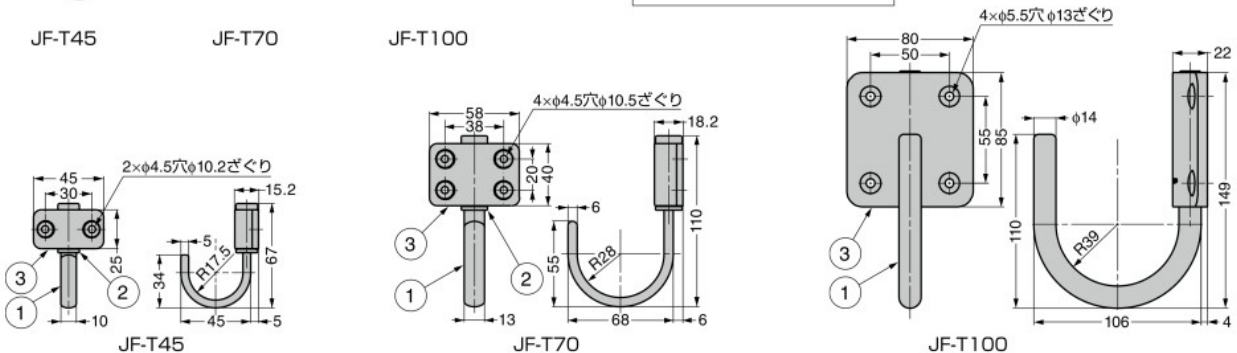
- フック部は180°回転し、フリクション（抵抗機能）が振動による首振りを防止します。

【付属品】

- JF-T45、JF-T70：十字穴付トラスタッピンねじ4×20（ステンレス鋼）
- JF-T100：十字穴付バインドタッピンねじ5×30（ステンレス鋼）



動画-特長



RdHS	CAD	注文コード	品番	耐荷重N	耐荷重kgf	質量g	¥価格	
●	●	110-020-083	JF-T45	170	17	90	9,000	ヶ
●	●	110-020-084	JF-T70			225	12,500	ヶ
●	●	110-032-414	JF-T100	392	40	638	19,070	ヶ

No.	部品名	材料	仕上/色
①	フック	ステンレス鋼 (SUS304)、ステンレス鋼 (SUS303) : JF-T100のみ	鏡面研磨
②	ブラケット	ポリアセタール (POM)	ブラック
③	受座	ステンレス鋼 (SCS13)	鏡面研磨

※SCS13はSUS304相当の鍍鋼材です。