

アルミフレーム × 機構部品

アルミフレーム専用設計で取付簡単！
部品で機器、作業台をもっと使いやすく！

AS

アルミフレーム
サポートシステム
ASシリーズ

※アルミフレームの販売はしていません。

選び方
ガイドコーナー
キャップパイプ
ジョイント

ベアリング

ターン
テーブル

ラブコンスター P.348~



高剛性キャビネットシャッター P.510

ジョイントシステム
PJ型 P.1168

ASナット P.1174

ASシリーズについての詳細は、巻頭P.28をご覧ください。

シリコン製
ジャバラ飲み残り・
屑入
投入口

空気孔

穴埋め
キャップ棚受・
棚柱ベルトリール
パーティションガラス用
部品

バンパー

LEDライト・
バッテリー関連

その他

LAMP. コーナーキャップ AS-C型 1本溝用

AS



AS-C20

AS-C30

AS-C40

動画・説明



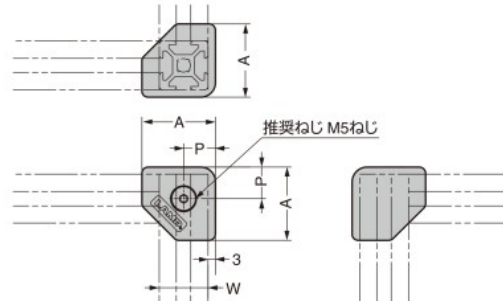
【使用例】



- コーナーキャップは樹脂製で丸みをもたせているため、ケガや製品に傷をつける心配がなく、アルミフレームの角が美しく収まります。
- 1箇所のみねじを締め付けるだけで簡単に取り付けできます。
- 接着剤や両面テープでの固定もできます。

【注意】

- 扉の角には使用できません。
- AS-C20のASセット品番はありません。ご注文の場合は、単品でお選びいただき、6 mm溝用の先入れナットとM5ねじを別途ご用意ください。



【コーナーキャップ AS-C型単品】

RdHS	CAD	注文コード	品番	適合アルミフレーム	A	P	W	材料	色	質量g	¥価格
●	●	210-040-680	AS-C20	20×20 溝幅6	30	13	20	ポリアミド (PA)	ブラック	6	230 ケ
●	●	210-040-681	AS-C30	30×30 溝幅8	43	18	30			14	290 ケ
●	●	210-040-682	AS-C40	40×40 溝幅8、40×40 溝幅10	58	23	40			29	330 ケ

AS セット アルミフレーム取付用

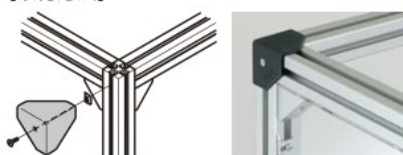
ASシリーズについての詳細はシリーズ紹介ページ 1 をご覧ください。



ASナット 2

コーナーキャップ 取付ねじ

【取付方法】



参照ページ 1 : 巻頭P.28、2 : P.1174

【ASセット】アルミフレーム取付用のコーナーキャップ、取付ねじ、ASナット 2 のセット品です。

RdHS	CAD	注文コード	品番	適合アルミフレーム	構成部品	¥価格
●	-	120-041-481	AS-C30-8	30×30 溝幅8	コーナーキャップ AS-C30 : 1ヶ ASナット AS-8M5 : 1ヶ M5×10 六角穴付サラボルト : 1ヶ	520 セット
-	-	120-041-482	AS-C40-8	40×40 溝幅8	コーナーキャップ AS-C40 : 1ヶ ASナット AS-8M5 : 1ヶ M5×10 六角穴付サラボルト : 1ヶ	560 セット
-	-	120-041-483	AS-C40-10	40×40 溝幅10	コーナーキャップ AS-C40 : 1ヶ ASナット AS-10M5 : 1ヶ M5×10 六角穴付サラボルト : 1ヶ	570 セット