

## MAGNALOCK® 非接触スイッチ WSS マグナロック シリーズ



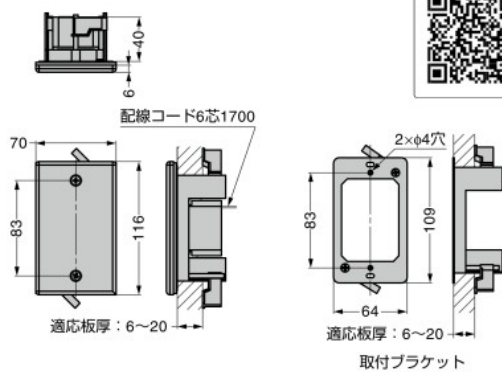
- 手をかざすだけで解錠できる屋内用マイクロ波センサースイッチです。非接触のため衛生的です。
- 熱や光の影響を受けないため、高精度に感知します。感知距離は100～600mmの範囲で調整可能です。
- 解錠後に自動で施錠状態に戻るモーメンタリ方式(初期設定)、手をかざすごとに施解錠を繰り返すオルタネイト方式の切り替えができます。
- 石膏ボードやプラスチックなど非金属製の壁や壁裏に取り付けてもマイクロ波が壁を貫通するため、感知エリアをとることができます。

## 【付属品】

- 取付ブラケット
- 取付ねじ

本品は在庫がなくなり次第、仕様を変更いたします。  
詳細は No.390 新製品デジタルブック  
P.07-01 をご確認ください。

## 動画-特長

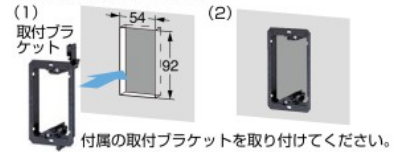


## 【取付方法】

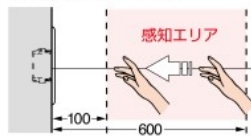
- スイッチボックスに取り付ける



- 壁に穴加工をして取り付ける



## 【感知エリアについて】



プレートに対して垂直方向に最も良く感知します。手の動かし方により感知距離に多少誤差が生じる恐れがあります。

【仕様】※本製品は電波法の認証を受けています。

ISM/バンド	24.125GHz (特定小電力無線局)
感知距離	100～600mm (調節可能)
感知対象速度	30～1200mm/s
感知周波数	5～200Hz
電源	DC12V/24V±10%
消費電力	1.5W以下
応答時間	約0.3秒
出力保持時間	約0.5秒 (モーメンタリ方式の場合)

RdS	CAD	注文コード	品番	電流	電圧	出力接点容量	使用温度範囲	適応板厚	色	質量g	1箱
●	-	260-033-323	WSS	125mA/63mA	DC12V/24V±10%	無電圧c 24V1A	-20～+55℃	6～20	ホワイト	150	1ヶ

## MAGNALOCK® タッチスイッチ SP-1 マグナロック シリーズ



- プレート状の室内用タッチスイッチです。
- 触れた瞬間からの作動時間を0～約30秒まで設定でき、その後自動復帰します。
- 感度は可変式になっており、手袋や衣服を通して感知させることもできます。

## 動画-特長



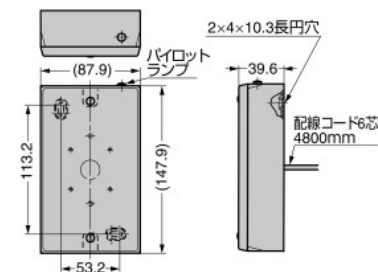
## 【納品時】



## 【取付時】



万一タッチで反応しない場合に備えて、非常スイッチが本体内部に付属しています。ただし、非常スイッチは無電圧b接点出力に対してのみ働きます。



RdS	CAD	注文コード	品番	電流	電圧	出力接点容量	使用温度範囲	材料	仕上/色	質量g	1箱	1カートン
●	2020	260-060-589	SP-1	40mA(待機時) 25mA(作動時)	DC12V/24V	無電圧a無電圧b 24V2A	0～43℃	アルミニウム合金/ ポリアミド (PA)	シルバーアルマイト処理/ ホワイト	300	1ヶ	10ヶ