

93°開き

インセット

カップ径φ35
掘込深さ11mm 推奨扉厚15~20mm取付座金 1
オリンピアシリーズ

LAMP ラコン搭載 オリンピア スライド丁番 360 PAT



OLYMPIA

ソフトクローズ

弊社20万回開閉試験クリア

- ダンパー機能付はスピードを5段階で調節できます。
- オープンタイプ仕様は、プッシュラッチと併用で、プッシュオープン仕様となります。
- 吊元のオープニングクリアランスが小さいです。



ダンパー調節レバー



【仕様】

- 扉の三次元調整機能 (前後+1.5 mm、-2.5 mm、上下±2.5 mm、かぶせ (左右) +0 mm、-4 mm)
- 使用温度: 0℃~40℃

【別売品】

- オリンピアシリーズ マウンティングプレート (取付座金) 1
- 丸皿タップピンねじ 3.5×15NI 2

【推奨ねじ】

- 呼び径3.5皿頭/丸皿頭のタップピンねじ/木ねじ

【注意】

- 扉開時に奥側に入りこみます (軌跡図にてご確認ください)。

RdHS	CAD	注文コード	品番	仕様	材料	仕上	1カートン
●	203D	160-026-843	360-D26-OT	ダンパー内蔵 (5段階)	銅	ニッケルめっき	100ヶ
●	203D	160-026-839	360-26-OT	キャッチなし			200ヶ
●	203D	160-026-835	360-C26-OT	キャッチ付			200ヶ
●	203D	160-042-392	360-U26-OT	オープンタイプ			200ヶ

取り付けには別売のマウンティングプレートが必要です。別途ご注文ください。

写真は別売のマウンティングプレートとの組み合わせです。

選び方ガイド

オリンピア (360)

J95 (重量用)

J160 (重量用)

151

230

GM300

100

100SUS

後付けダンパー

その他

ソフトクローズ内蔵

厚扉用

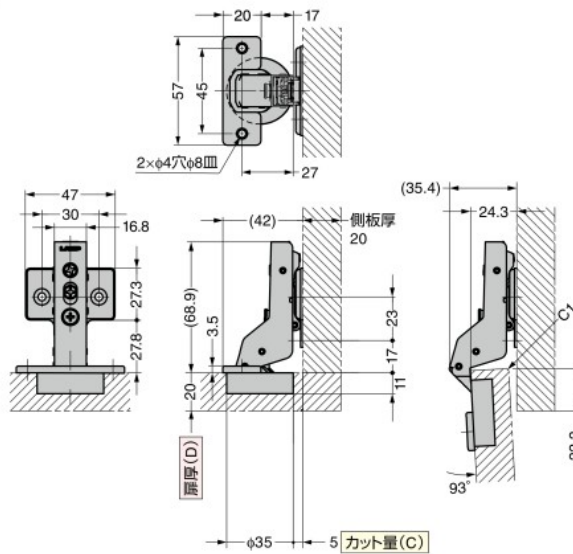
広角度開き

ガラス扉用

ステンレス鋼製

取付図、軌跡図はカット量5mm、扉厚20mm、側板厚20mmでインセット仕様です。

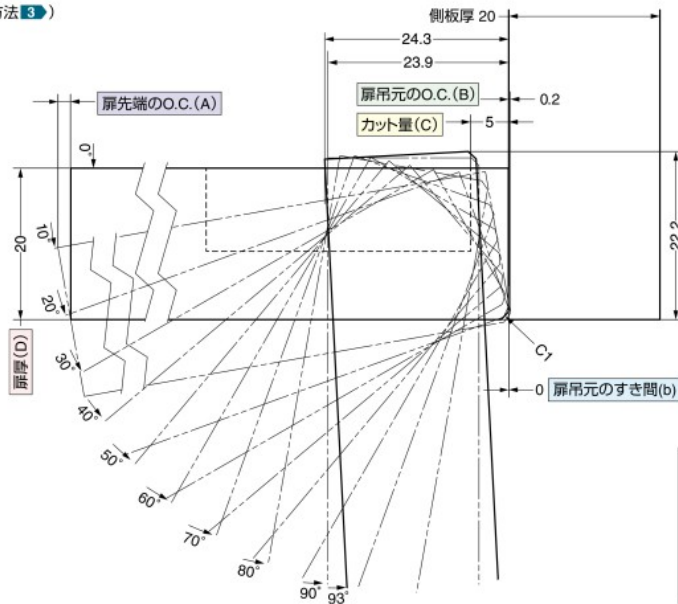
- 取付図 S≒1/4



本図は別売のマウンティングプレート 360-P4W-30Tとの組み合わせです。

- 軌跡図 S≒1/1

(軌跡図の利用方法 3)



動画-特長



【カット量 (C) と 扉吊元のすき間 (b) の関係】

カット量 (C)	3	4	5
扉吊元のすき間 (b)	2	1	0

上表は標準仕様 (マウンティングプレート0mm厚使用) です。
かぶせ量調整ねじを回すと、扉吊元のすき間を最大4mm大きくできます。扉吊元のO.C.の設定は下表で確認ください。

【オープニングクリアランス (O.C.) 目地代】

扉閉時に扉先端と扉吊元にオープニングクリアランスO.C. (A) と (B) が必要です。O.C. (A)、(B) は扉の厚みとカット量により変化します。扉の軌跡図および下表を十分考慮の上、キャビネットを設計してください。

【扉吊元のO.C. (B) と 扉厚 (D) および カット量 (C) の関係】

扉厚 (D)	カット量 (C)		
	3	4	5
15	0	0	0
16	0	0	0
17	0	0	0
18	0	0	0
19	0.1	0.1	0.1
20	0.3	0.3	0.2
21※	0.5	0.4	0.4
22※	1.0	0.7	0.7

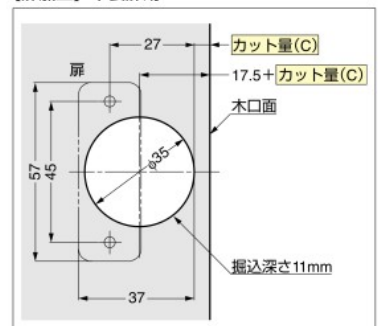
扉吊元のO.C. (B)

・上表は扉にC1加工を施した場合の値です。
※20mmを超える厚扉使用時は、軌跡図を参考にしてください。(扉にRまたはC面加工をすると、O.C. (B) を小さくできます。)

【扉先端のO.C. (A) と 扉幅の関係】

扉厚 (D)	扉先端のO.C. (A)			
	扉幅300	扉幅400	扉幅500	扉幅600
20	0.44	0.32	0.25	0.21

【扉加工】 木製扉用



【扉の寸法と丁番の取付個数】 4

参照ページ 1: P.46~49, 2: P.49, 3: P.128, 4: P.32