

## アルミ合金製クリックヒンジ 72-1-CS型

輸入



72-1-CS-4235



72-1-CS-4236

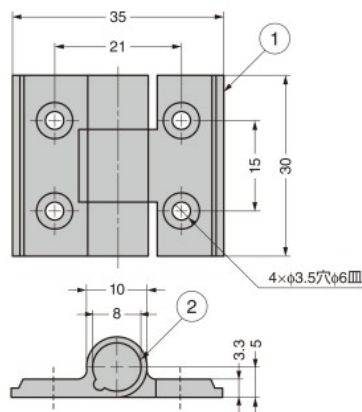
- 30°ごとに仮保持できます。
- 軸の向きを水平・垂直にして使用できます。
- 同型のトルクヒンジ 1 2、スプリング丁番 3 もあります。

## 【用途】

●医療機器、計測機器、分析機械などの小型軽量扉

## 【注意】

- 取扱い上の注意 4 を必ずご確認ください。
- クリックトルクはばらつきがあります。保証値ではありません。
- ご使用に際しては、事前に現品を取り付けて検証をおこなってください。



No.	部品名	主材料	仕上
①	本体	アルミニウム合金	アルマイト処理
②	軸	ポリアセタール(POM)	-

RoHS	CAD	注文コード	品番	色	クリック脱出トルクN・m	クリック脱出トルクkgf・cm	質量g
●		170-034-481	72-1-CS-4235	シルバー	0.3	3.06	12
●		170-034-482	72-1-CS-4236	ブラック			

参照ページ 1 : No.360-2 P.348, 2 : P.213, 3 : P.260, 4 : P.131

## アルミ合金製クリックヒンジ 72-1-CM型

輸入



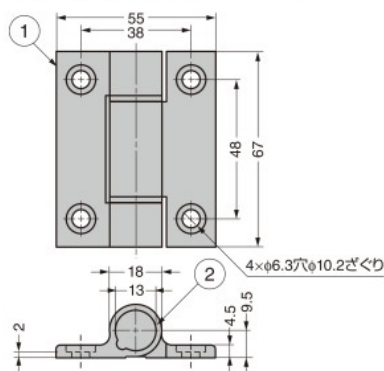
- 30°ごとに仮保持できます。
- 軸の向きを水平・垂直にして使用できます。
- 同型のトルクヒンジ 1 2、トルクが発生しないトルクフリーヒンジ 3、スプリング丁番 4 もあります。

## 【用途】

●医療機器、計測機器、分析機械などの小型軽量扉

## 【注意】

- 取扱い上の注意 5 を必ずご確認ください。
- クリックトルクはばらつきがあります。保証値ではありません。
- ご使用に際しては、事前に現品を取り付けて検証をおこなってください。



No.	部品名	主材料	仕上
①	本体	アルミニウム合金	アルマイト処理
②	軸	ポリアセタール(POM)	-

RoHS	CAD	注文コード	品番	色	クリック脱出トルクN・m	クリック脱出トルクkgf・cm	質量g
●		170-034-483	72-1-CM-4197	ブラック	1.5	15.3	117
●		170-034-484	72-1-CM-4198		2	20.4	
●		170-034-485	72-1-CM-4225		2.6	26.5	
●		170-034-486	72-1-CM-4233		4	40.8	

参照ページ 1 : No.360-2 P.348, 2 : P.213, 3 4 : P.260, 5 : P.131