



- レバー操作で簡単に角度調整ができるストッパー付のヒンジです。
- ギアによるロック(10°刻み)で、負荷をかけても動きません。
- レバーを押している間は、ロックが解除されます。
- レバーを引き上げると、ロック解除状態が保持されます。
- ストッパー付となしのタイプは併用できます。


【用途】

- 医療機器、分析機器、特装車など
- 治具、モニター、タッチパネルの角度調整に

【推奨ねじ】

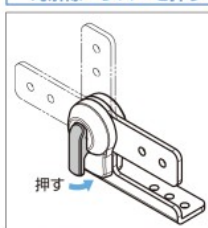
- M5ねじ

【注意】

- 取扱い上のご注意  を必ずご確認ください。
- 必ず左右セットでご使用ください。
- ヒンジ同士の軸心は水平にし、ずれないように取り付けてください。

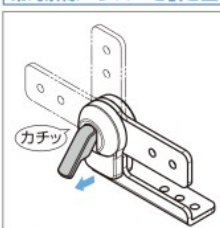
【ロックの解除方法は二種類】

一時解除：レバーを押す



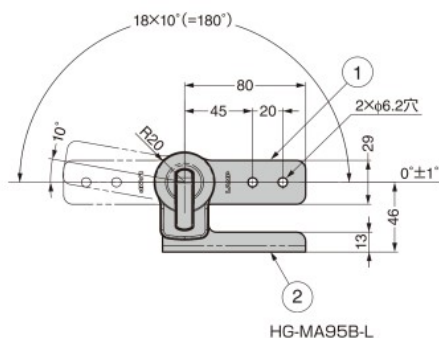
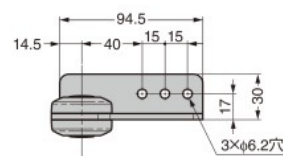
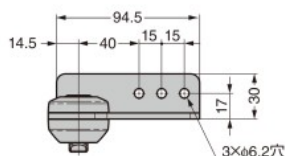
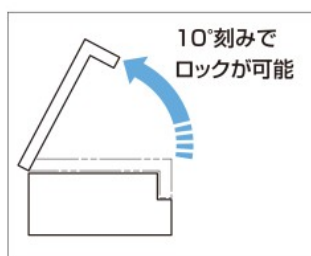
レバーを押している間はロックが解除されます。

常時解除：レバーを引き上げる

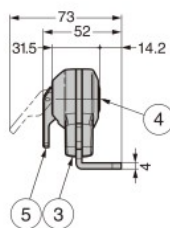


レバーを引き上げると、ロック解除状態が保持されます。

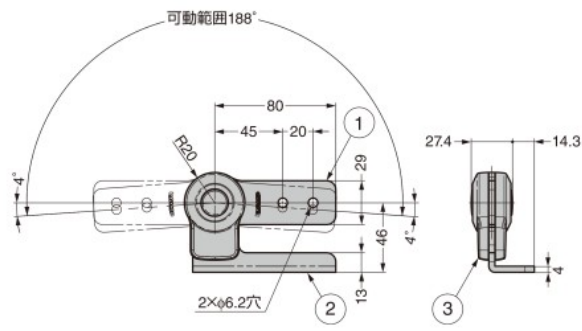
動画・特長



HG-MA95B-L



本図は左用を示します。右図は左右対称となります。



HG-MA95BF-L

No.	部品名	材料	仕上/色
①	ブラケット	鋼	ニッケルめっき
②	ベース		
③	樹脂カバー	ポリカーボネート(PC)	ブラック
④	軸ピン	ABS樹脂	
⑤	レバー	ポリアミド(PA)	ライトグレー

RoHS	CAD	注文コード	品番	左右勝手	ストッパー	許容モーメント荷重N・m/ヶ	許容モーメント荷重kgf・cm/ヶ	質量g	1箱	1カートン
●	2C3D	170-043-820	HG-MA95B-R	右用	付	45	459	305	5ヶ	20ヶ
●	2C3D	170-043-821	HG-MA95B-L	左用					5ヶ	20ヶ
●	2C3D	170-043-824	HG-MA95BF-R	右用	なし	-	5ヶ		20ヶ	
●	2C3D	170-043-825	HG-MA95BF-L	左用			5ヶ		20ヶ	

参照ページ  : P.131