

## LAMP ガラス丁番 XL-GH03-48-0型 インセット扉用



XL-GH03-48-OCR



XL-GH03-48-OGC

- ロングセラーのスタンダードなガラス丁番です。
- インセット扉用です。

## 【用途】

●ガラス・アクリルを使用した扉、各種ショーケース等

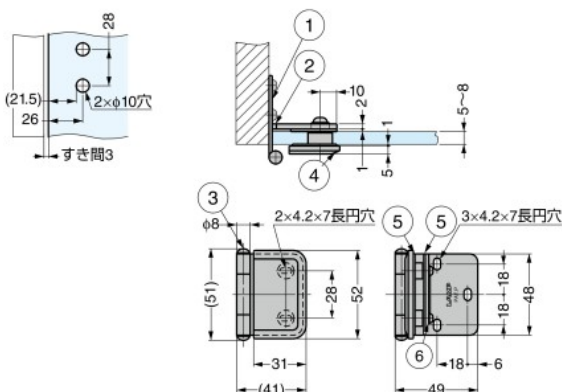
## 【付属品】

- ガラス押さえ込みパッキン(2枚)
- ばね座金、平座金組込み十字穴付トラス小ねじM4×12(2ヶ)

## 【注意】

- 取扱い上のご注意 1 を必ずご確認ください。
- ガラスサイズは耐荷重を優先して決めてください。
- 耐荷重は丁番2ヶ使いの場合の値です。算出条件については選び方ガイド 2 をご覧ください。
- ガラスの大きさ・使用場所・環境により、強化ガラスのご使用もご検討ください。

## 【取付穴加工図】



| No. | 部品名      | 材料              | 仕上/色   |             |
|-----|----------|-----------------|--------|-------------|
|     |          |                 | CR     | GC          |
| ①   | 本体       | ステンレス鋼 (SUS304) | 鏡面研磨   | 金めっき、クリアー塗装 |
| ②   | アーム      |                 |        |             |
| ③   | 軸        | 亜鉛合金 (ZDC)      | クロムめっき |             |
| ④   | プレート     | ポリエチレン (PE)     | ホワイト   | ナチュラル       |
| ⑤   | パッキン     | ステンレス鋼 (SUS304) | 素地     | 素地          |
| ⑥   | プレート取付ねじ |                 |        |             |

| RoHS | CAD   | 注文コード       | 品番             | 扉幅    | 扉高さ   | ガラス厚    | 耐荷重N/2ヶ | 耐荷重kgf/2ヶ | 1箱  | 1カートン |
|------|-------|-------------|----------------|-------|-------|---------|---------|-----------|-----|-------|
| ●    | 2D/3D | 170-098-651 | XL-GH03-48-OCR | 650以下 | 900以下 | 5, 6, 8 | 118     | 12        | 10ヶ | 100ヶ  |
| ●    | 2D/3D | 170-098-652 | XL-GH03-48-OGC |       |       |         |         |           | 10ヶ | 100ヶ  |

参照ページ 1 : P.287, 2 : P.287

## LAMP ガラス丁番 XL-GH03-48-8型 かぶせ扉用



XL-GH03-48-8CR



XL-GH03-48-8GC

- ロングセラーのスタンダードなガラス丁番です。
- かぶせ扉用です。

## 【用途】

●ガラス・アクリルを使用した扉、各種ショーケース等

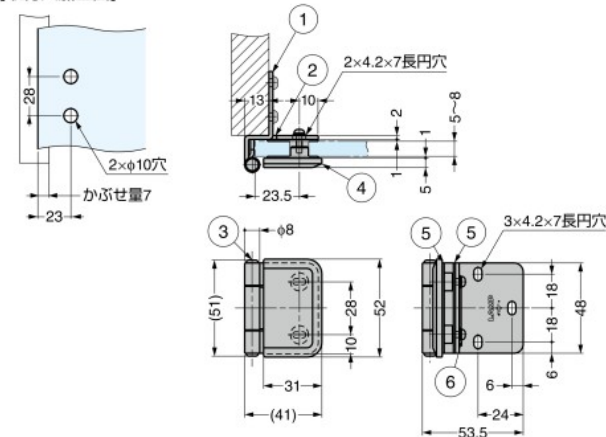
## 【付属品】

- ガラス押さえ込みパッキン(2枚)
- ばね座金、平座金組込み十字穴付トラス小ねじM4×12(2ヶ)

## 【注意】

- 取扱い上のご注意 1 を必ずご確認ください。
- ガラスサイズは耐荷重を優先して決めてください。
- 耐荷重は丁番2ヶ使いの場合の値です。算出条件については選び方ガイド 2 をご覧ください。
- ガラスの大きさ・使用場所・環境により、強化ガラスのご使用もご検討ください。

## 【取付穴加工図】



| No. | 部品名      | 材料              | 仕上/色   |             |
|-----|----------|-----------------|--------|-------------|
|     |          |                 | CR     | GC          |
| ①   | 本体       | ステンレス鋼 (SUS304) | 鏡面研磨   | 金めっき、クリアー塗装 |
| ②   | アーム      |                 |        |             |
| ③   | 軸        | 亜鉛合金 (ZDC)      | クロムめっき |             |
| ④   | プレート     | ポリエチレン (PE)     | ナチュラル  | ナチュラル       |
| ⑤   | パッキン     | ステンレス鋼 (SUS304) | 素地     | 素地          |
| ⑥   | プレート取付ねじ |                 |        |             |

| RoHS | CAD   | 注文コード       | 品番             | 扉幅    | 扉高さ   | ガラス厚    | 耐荷重N/2ヶ | 耐荷重kgf/2ヶ | 1箱  | 1カートン |
|------|-------|-------------|----------------|-------|-------|---------|---------|-----------|-----|-------|
| ●    | 2D/3D | 170-098-649 | XL-GH03-48-8CR | 650以下 | 900以下 | 5, 6, 8 | 118     | 12        | 10ヶ | 100ヶ  |
| -    | 2D/3D | 170-098-650 | XL-GH03-48-8GC |       |       |         |         |           | 10ヶ | 100ヶ  |

参照ページ 1 : P.287, 2 : P.287