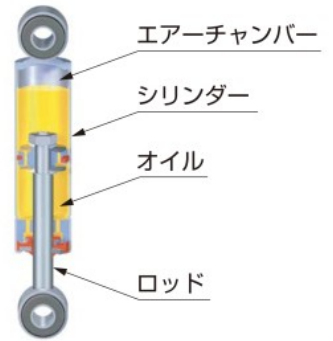


シリーズ紹介 STABILUS オイルダンパー スタブ・オー・ショック STAB-O-SHOC®

スタブ・オー・ショックシリーズは、ロッドの伸長方向または圧縮方向にダンパーが働きます。以下の2つの仕様からお選びいただけます。

伸長方向ダンパー：ライティングデスクなどに最適で、扉の開き方向にソフトダウンします。グローブボックス・天井点検口などの下蓋用としても使用できます。

圧縮方向ダンパー：工具箱やベッドなど扉を閉まり方向にソフトダウンします。
(受注対応品)



STABILUS オイルダンパー 7012VG、7002VM STAB-O-SHOC®

輸入

●下開きの扉をゆっくりと開く、伸長方向に働くダンパーです。

【仕様】

●使用温度：0℃～80℃

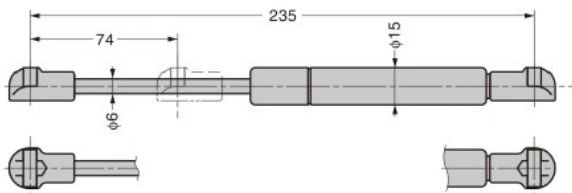
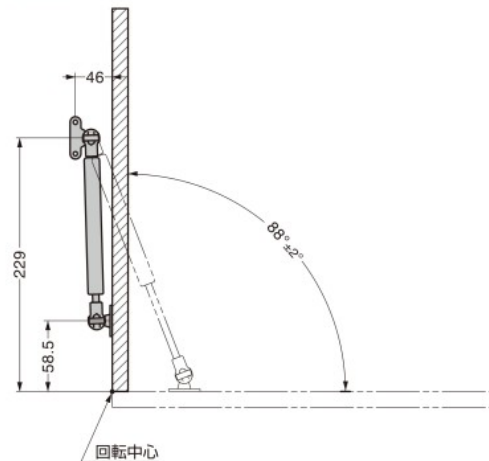
【別売品】

●ブラケット 9222SJ、6284UG、7592TM

【注意】

●ダンパーはロッドを下にして縦方向に取り付けてください。

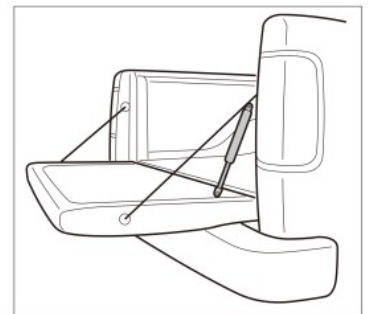
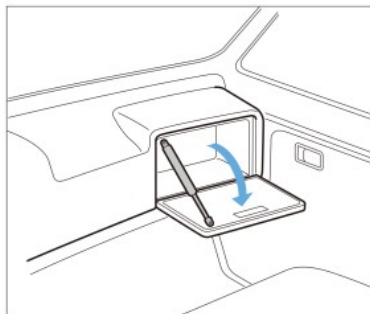
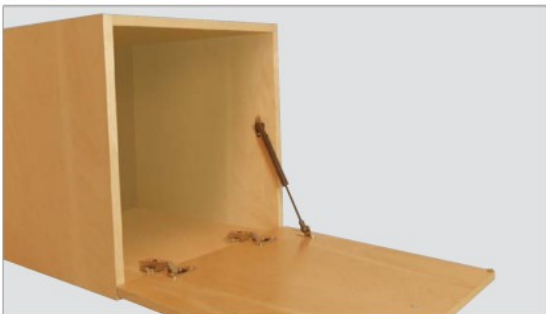
【取付参考図】



【使用本数の目安】

扉高さ	扉質量1～3.5 kg	扉質量4～7 kg
254～610	1本	2本

【使用例】



【本体】

P/S	CAD	注文コード	品番	材料	色	ストローク	反力(試験速度100mm/sの場合)		質量g
							伸長時N	圧縮時N	
●	20	180-025-010	7012VG	鋼	ブラック	74	400±20%	15±67%	93
●	20	180-025-011	7002VM		シルバー				

【別売品】 ブラケット

P/S	CAD	注文コード	品番	材料	仕上	質量g
●	20	180-025-012	9222SJ	鋼	ニッケルめっき	20
●	20	180-025-014	6284UG			28
●	20	180-025-013	7592TM			20.3