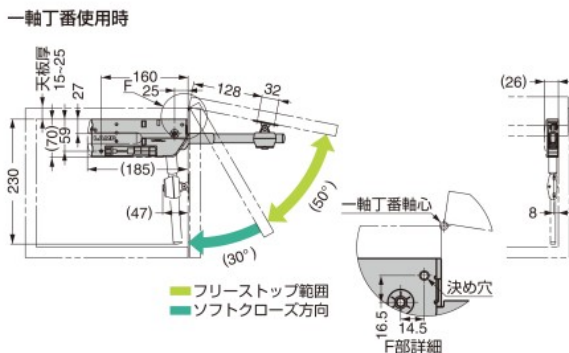
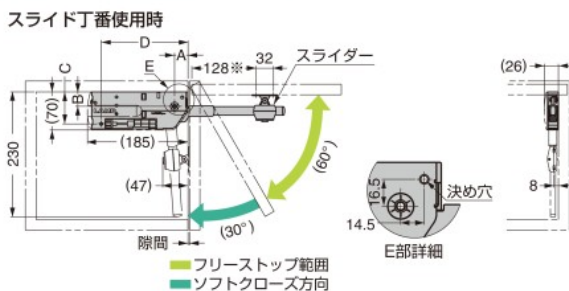


【取付図】 上開き右付の例。左付は対称取付となります。



- ・一軸丁番の軸心位置が本図と異なる場合はお問い合わせください。
- ・天板厚は15～25 mmとします。範囲外の場合はお問い合わせください。
- ・扉の開き角度は天板厚によって若干異なります。

吊元スライド丁番 (別売品)	カット量	A	B	C	D
360-26-19T (19mmかぶせ)	5	25	27	59	160
H360-26-26T (26mmかぶせ)	8				
360-26-14T (14mmかぶせ)	5	25	32	64	160
360-26-9T (9mmかぶせ)	5				
H360-26-16T (16mmかぶせ)	8	25	37	69	160
360-26-0T (インセット)	5				
H360-26-0T (インセット)	8	扉厚+27	47	79	A+135
			53	85	

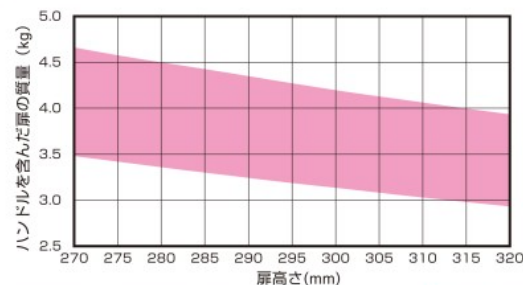
上表はマウンティングプレート 360-P4W-30Tまたは360-P4W-32Tと組み合わせる場合を示します。

防虫パッキンなどの使用により、キャビネットと扉の隙間が4 mm以上になる場合は、※印付寸法から隙間を引いた寸法で座金を取り付けてください。(本体ユニット取付位置に変更はありません。)

(例) キャビネットと扉の隙間が5 mmの場合：128-5 (隙間) = 123

キャビネットの材質などによって本体とキャビネットの締結が弱い場合は、左図の決め穴に追加でねじを締めてください。(追加のねじは別売となります)

【機種選定グラフ】



機種の選定は上表を目安にしてください。上表に無いサイズの扉をお使いの場合は、下の計算をしてください。扉質量にはハンドルを含めてください。

- 1本使用の場合  
扉の最大モーメント = 4.6 ~ 6.17 N・m
- 2本使用の場合は、上記モーメントの2倍まで対応できます。

扉の最大モーメント (N・m)  
= 扉質量 (kg) × 9.80665 × 回転軸中心から重心位置までの距離 (m)  
※モーメントの値が範囲の上下限にある場合は、現品にて動きをご確認ください。

重心位置の求め方や回転軸中心からの距離については 1 をご覧ください。

WEBツール

選定・計算



選定ツール  
ささぐん

RoHS	CAD	注文コード	品番	仕様	主材料	仕上/色	扉の最大モーメントN・m/1本	扉の最大モーメントkgf・cm/1本	質量g
●	2C3D	180-018-057	SLS-ELAN-HR-TV-S	右用	アルミニウム合金/ ABS樹脂	アルマイト処理/ ライトグレー	4.6~6.17	47~63	590
●	2C3D	180-018-056	SLS-ELAN-HL-TV-S	左用					

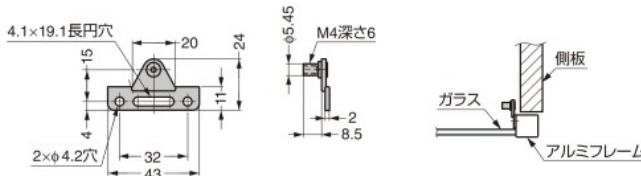
参照ページ 1: P.388

## LAMP SLS-ELAN用取付座金 SLS-ELAN-AZ

- SLS-ELAN-TV型 1、SLS-ELAN型 2 をアルミフレームに取り付けるための座金です。

### 【別売品】

- 専用ねじセット  
十字穴付バインドタッピンねじ3.5×12 (2本)  
十字穴付トラス小ねじM4×5 (1本)



### 【本体】

RoHS	CAD	注文コード	品番	材料	仕上	質量g	1箱
●	2C3D	180-017-647	SLS-ELAN-AZ	鋼	ニッケルめっき	9.5	320ヶ

参照ページ 1: P.412、2: P.414

### 【専用ねじセット】別売品

RoHS	CAD	注文コード	品番	材料	仕上	1箱
●	-	180-018-555	SLS-ELAN-AZS	鋼	ニッケルめっき	800セット