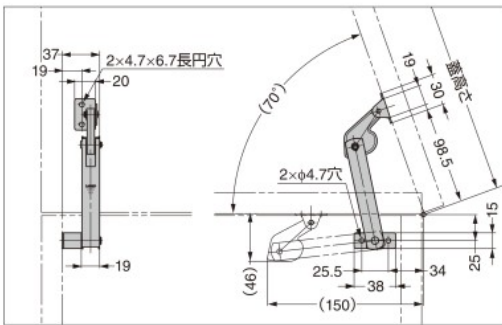


## LAMP スプリングステー S-YT型 側板付



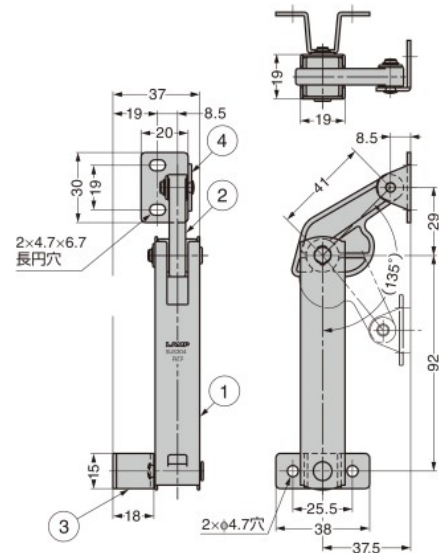
70°開き標準取付仕様図 (左用)

取付位置を変えることで、最大約80°まで開きます。

## 【使用例】



No.	部品名	材料	仕上/色
①	本体ケース	ステンレス鋼(SUS304)	光沢バレル研磨
②	アーム	ポリアセタール(POM)	ブラック
③	ケースブラケット(側板用)	ステンレス鋼(SUS304)	光沢バレル研磨
④	アームブラケット		



図は左用です。

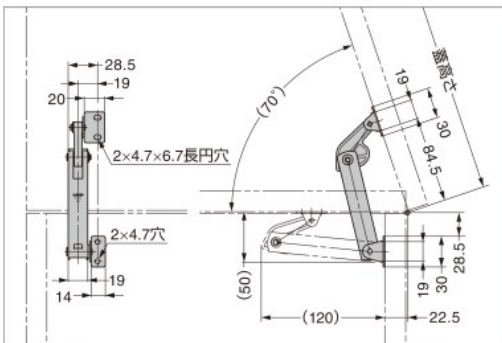
RoHS	CAD	注文コード	品番	仕様	ばねの強さ	蓋の最大モーメントN・m/1本	蓋の最大モーメントkgf・cm/1本	1箱
●	2030	180-100-083	S-YT01R	右用	弱タイプ	2.94以下	30以下	10本
●	2030	180-100-084	S-YT01L	左用				10本
●	2030	180-100-085	S-YT02R	右用	強タイプ	3.92以下	40以下	10本
●	2030	180-100-086	S-YT02L	左用				10本

参照ページ 1: P.468

蓋の最大モーメントの求め方は 1 をご覧ください。

## LAMP スプリングステー S-YT型 背板付

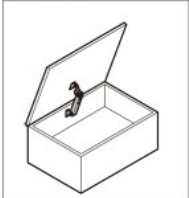
L=R



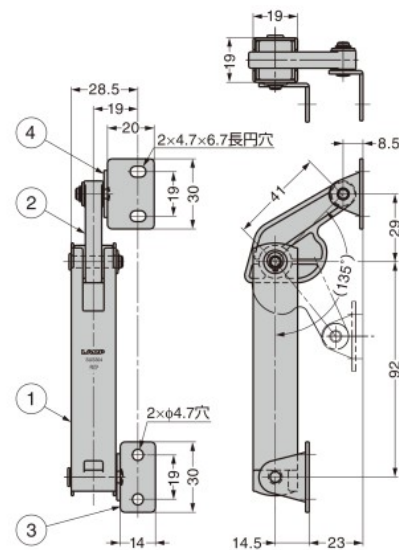
70°開き標準取付仕様図

取付位置を変えることで、最大約80°まで開きます。

## 【使用例】



No.	部品名	材料	仕上/色
①	本体ケース	ステンレス鋼(SUS304)	光沢バレル研磨
②	アーム	ポリアセタール(POM)	ブラック
③	ケースブラケット(側板用)	ステンレス鋼(SUS304)	光沢バレル研磨
④	アームブラケット		



RoHS	CAD	注文コード	品番	ばねの強さ	蓋の最大モーメントN・m/1本	蓋の最大モーメントkgf・cm/1本	1箱
●	2030	180-100-081	S-YT01S	弱タイプ	2.94以下	30以下	10本
●	2030	180-100-082	S-YT02S	強タイプ	3.92以下	40以下	10本

参照ページ 1: P.468

蓋の最大モーメントの求め方は 1 をご覧ください。