

LAMP スライドレール 4670 セルフ&ソフトクロージング機構付 ブラック仕様 PAT



セルフ&ソフトクロージング



- 3段引のスライドレールです。
- スライドレール4670 **1** のブラック仕様です。
- レバー操作でインナーメンバーを取り外せます。
- 引き出しの最大幅は、レール長さ+200 mmです。
- アウターメンバー取付部の衝撃吸収効果によりキャビネットの多少の変形にもスムーズなスライドが得られます。

※写真は一部の形状が現品と異なります。

【仕様】

- セルフ&ソフトクロージング機構が作動する位置は、レール長さ350 mmまでは引き出しが完全に閉じる20 mm手前で、レール長さ400 mm以上は36 mmです。
- 引き出しの最大幅は、レール長さ+200 mmです。

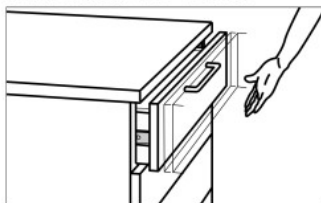
【付属品】

- 十字穴付トラスタッピンねじ4×12 (黒色クロメート処理)

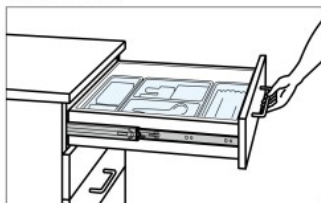
【注意】

- 取扱い上のご注意 **2** を必ずご確認ください。
- ソフトクロージング機構が作動している時に、強い力で押し込まないでください。オイル漏れの原因になります。
- ブラックは傷が目立ちやすいため、取り扱いにご注意ください。

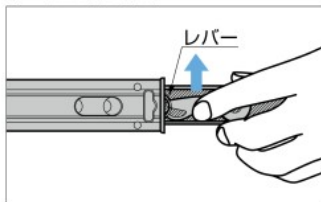
【セルフ&ソフトクロージング】



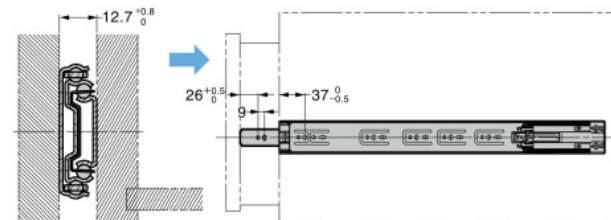
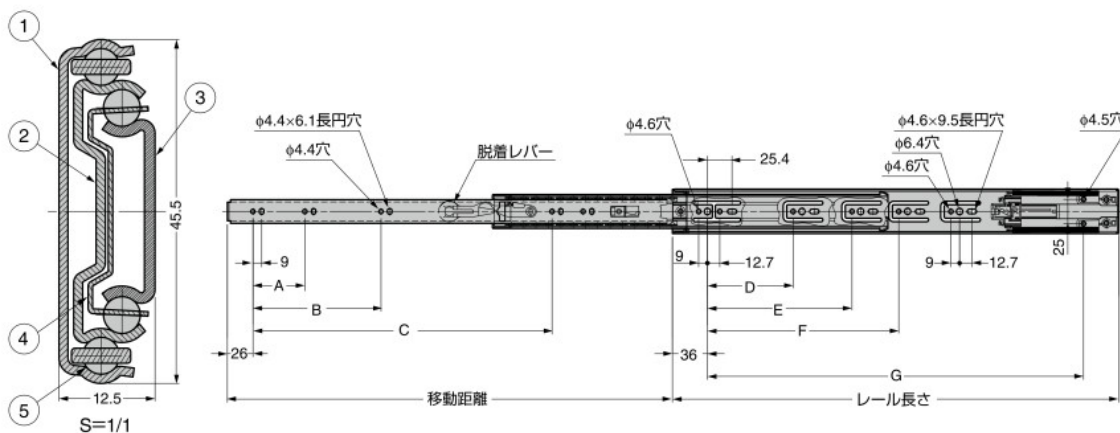
【3段引タイプ】



【レールの取り外し】



レバーを左側は上、右側は下に同時に動かします。



No.	部品名	材料	仕上/色
①	アウターメンバー	鋼	電差塗装/ブラック
②	中間メンバー		
③	インナーメンバー		(亜鉛めっき鋼板)
④	リテーナー		-
⑤	スチールボール		-

本品は1セット(2本)単位での販売です。ご注文数「1」で1セットです。

材質	CAD	注文コード	品番	レール長さ	移動距離	A	B	C	D	E	F	G	耐荷重N/ペア	耐荷重kgf/ペア	質量g/ペア	1箱
ボックス型	●	190-028-947	4670-250BL	250	175	-	-	124	87	-	-	179	147	15	710	10セット
	●	190-028-948	4670-300BL	300	275	-	-	174	-	-	-	229	196	20	850	10セット
	●	190-028-949	4670-350BL	350	353	96	-	224	-	183	-	279	245	25	990	10セット
	●	190-028-950	4670-400BL	400	404	96	-	254	-	199	-	329	245	25	1130	10セット
アンダーマウント型	●	190-028-951	4670-450BL	450	455	128	-	294	119	247	-	379	294	30	1270	10セット
	●	190-028-952	4670-500BL	500	505	96	160	344	-	295	-	429	343	35	1440	10セット
	●	190-028-953	4670-550BL	550	556	96	160	394	-	215	343	479	392	40	1590	6セット
	●	190-028-954	4670-600BL	600	606	128	192	444	-	215	343	529	294	30	1770	6セット

参照ページ **1** : P.535、 **2** : P.522