

LAMP キャスター **GX50N12型** ねじ込みタイプ

車輪
ロック

13
キャスター
アジャスター
家具向け
脚端

●車輪径50 mmの高荷重な双輪キャスターです。

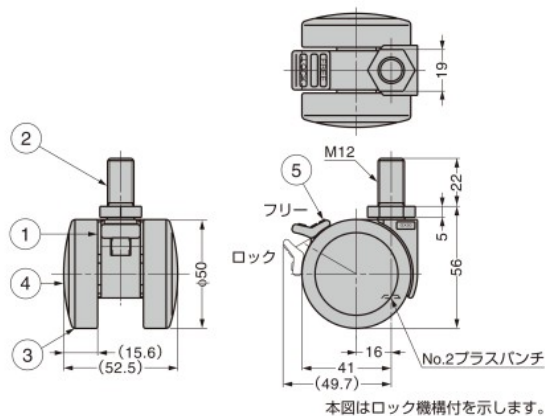
【注 意】

●耐荷重は、平滑面上の走行荷重を示します。



ロック機構なし

ロック機構付



No.	部品名	材料	仕上/色
①	本体	アルミニウム合金	バレル研磨
②	取付ねじ部	鋼	有色クロメート処理
③	車輪	ポリアミド (PA)	ブラック
④	カバー		
⑤	レバー		

RoHS	CAD	注文コード	品番	仕様	耐荷重N	耐荷重kgf	質量g	1箱	1カートン
●	2030	200-133-175	GX50N12S	ロック機構付	980	100	175	4ヶ	72ヶ
●	2030	200-133-174	GX50N12	ロック機構なし			170	4ヶ	72ヶ

選び方
ガイド

キャスター
(インテリア・
家具向け)

キャスター
(施設向け)

キャスター
(工業向け・
その他)

アジャスター
(免震)

アジャスター
(インテリア・
家具向け)

アジャスター
(工業向け)

アジャスター
(その他)

アジャスター
ベース

五股ベース
コの字ベース

脚・脚角度
調整金具

LAMP キャスター **GX60N12型** ねじ込みタイプ

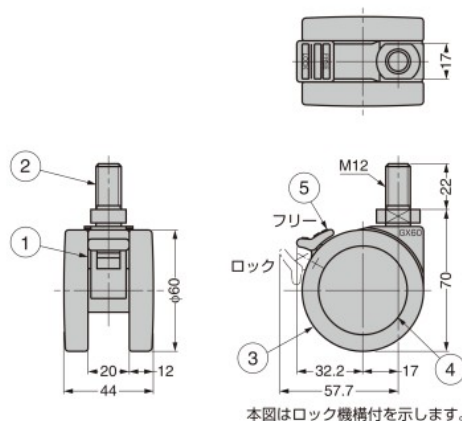
車輪
ロック

●車輪径60 mmの高荷重な双輪キャスターです。



ロック機構なし

ロック機構付



No.	部品名	材料	仕上/色
①	本体	アルミニウム合金 (ADC)	バレル研磨
②	取付ねじ部	鋼 (SWCH)	有色クロメート処理 (三価)
③	車輪	ポリアミド (PA)	ブラック
④	キャップ		
⑤	レバー		

RoHS	CAD	注文コード	品番	仕様	耐荷重N	耐荷重kgf	質量g	1箱	1カートン
●	2030	200-133-183	GX60N12S	ロック機構付	1470	150	185	4ヶ	60ヶ
●	2030	200-133-182	GX60N12	ロック機構なし			180	4ヶ	60ヶ

プレート
タイプ

ねじ込み
タイプ

差し込み
タイプ