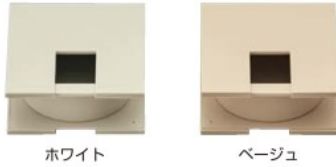


- 板の両側から挟み込んで取り付けます。
- 蓋を外すと、口径をさらに大きくできます。
- 43 mm角と50 mm角のタイプが新しく加わりました。

【仕様】

- 本体を釘で固定することで回り止めができます。本体の裏2箇所に薄肉加工を施していますので、釘で固定してご使用ください。(推奨釘：丸頭釘1.2×10、頭径4 mm以下、胴径1.9 mm以下)



ホワイト

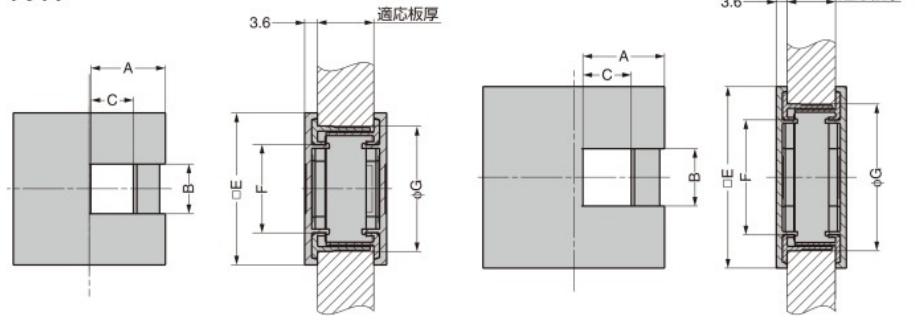
ベージュ



ライトブラウン

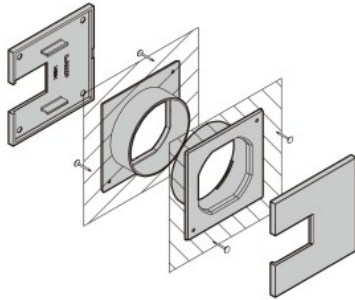
ダークブラウン

ブラック

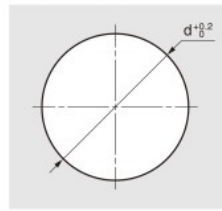


LS43K、LS50K

LSU60K、LS60K、LS76K



【取付穴加工図】



【LS43K型】サイズ□43

RoHS	CAD	注文コード	品番	色	材料	A	B	C	E	F	G	d	適応板厚	質量g	1箱	1カートン
●	2030	210-043-455	LS43K-WT	ホワイト	ABS樹脂	21	14	12	43	25	35.5	35	16~26	13.7	20ヶ	160ヶ
●	2030	210-043-456	LS43K-BE	ベージュ											20ヶ	160ヶ
●	2030	210-043-457	LS43K-LBR	ライトブラウン											20ヶ	160ヶ
●	2030	210-043-458	LS43K-DBR	ダークブラウン											20ヶ	160ヶ
●	2030	210-043-459	LS43K-BL	ブラック											20ヶ	160ヶ

【LS50K型】サイズ□50

RoHS	CAD	注文コード	品番	色	材料	A	B	C	E	F	G	d	適応板厚	質量g	1箱	1カートン
●	2030	210-043-460	LS50K-WT	ホワイト	ABS樹脂	25	17	15	50	30	40.5	40	16~26	18	20ヶ	160ヶ
●	2030	210-043-461	LS50K-BE	ベージュ											20ヶ	160ヶ
●	2030	210-043-462	LS50K-LBR	ライトブラウン											20ヶ	160ヶ
●	2030	210-043-463	LS50K-DBR	ダークブラウン											20ヶ	160ヶ
●	2030	210-043-464	LS50K-BL	ブラック											20ヶ	160ヶ

【LSU60K型】サイズ□60 薄型タイプ

RoHS	CAD	注文コード	品番	色	材料	A	B	C	E	F	G	d	適応板厚	質量g	1箱	1カートン
●	2030	210-035-851	LSU60K-WT	ホワイト	ABS樹脂	27	19	16.1	60	38	48.5	48	12~18	24	20ヶ	160ヶ
●	2030	210-035-852	LSU60K-BE	ベージュ											20ヶ	160ヶ
●	2030	210-035-853	LSU60K-LBR	ライトブラウン											20ヶ	160ヶ
●	2030	210-035-854	LSU60K-DBR	ダークブラウン											20ヶ	160ヶ
●	2030	210-035-855	LSU60K-BL	ブラック											20ヶ	160ヶ

【LS60K型】サイズ□60

RoHS	CAD	注文コード	品番	色	材料	A	B	C	E	F	G	d	適応板厚	質量g	1箱	1カートン
●	2030	210-035-856	LS60K-WT	ホワイト	ABS樹脂	27	19	16.1	60	38	48.5	48	16~26	25	20ヶ	160ヶ
●	2030	210-035-857	LS60K-BE	ベージュ											20ヶ	160ヶ
●	2030	210-035-858	LS60K-LBR	ライトブラウン											20ヶ	160ヶ
●	2030	210-035-859	LS60K-DBR	ダークブラウン											20ヶ	160ヶ
●	2030	210-035-860	LS60K-BL	ブラック											20ヶ	160ヶ

【LS76K型】サイズ□76

RoHS	CAD	注文コード	品番	色	材料	A	B	C	E	F	G	d	適応板厚	質量g	1箱	1カートン
●	2030	210-035-861	LS76K-WT	ホワイト	ABS樹脂	34	22	22.8	76	53.5	64.5	64	25~40	42	12ヶ	160ヶ
●	2030	210-035-862	LS76K-BE	ベージュ											12ヶ	160ヶ
●	2030	210-035-863	LS76K-LBR	ライトブラウン											12ヶ	160ヶ
●	2030	210-035-864	LS76K-DBR	ダークブラウン											12ヶ	160ヶ
●	2030	210-035-865	LS76K-BL	ブラック											12ヶ	160ヶ