

Z軸ブラケット

CAD

RoHS

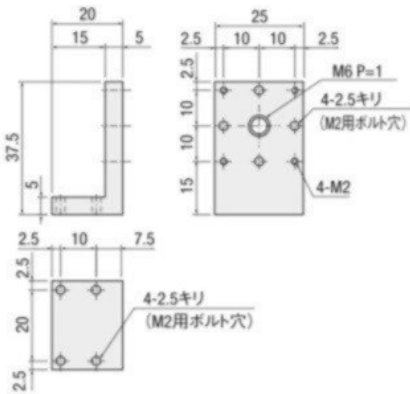
3
日目発送

アクセサリ

■Z軸ブラケット A47-1N



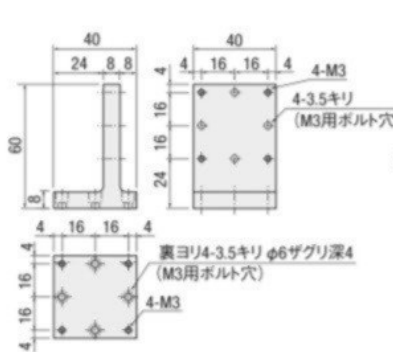
□25mmステージ(Nタイプ=取付け20mmピッチ)のZ軸用ブラケットです。



■Z軸ブラケット A47-2



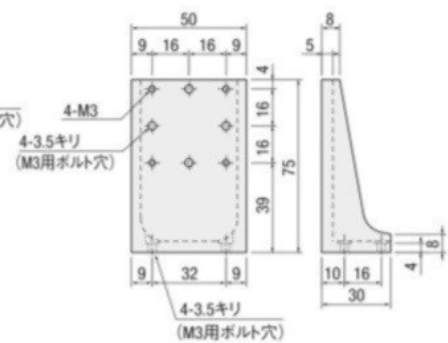
□40mm直動ステージ用のZ軸ブラケットです。ブラケット各面に取付けができます。



■Z軸ブラケット A47-4



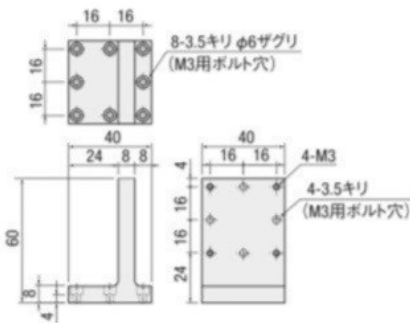
□40mm直動ステージ用のZ軸ブラケットです。



■Z軸ブラケット A47-106



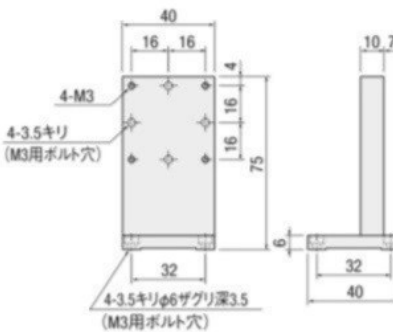
□40mmステージ用のZ軸ブラケットです。



■ステンレスZ軸ブラケット AS47-2



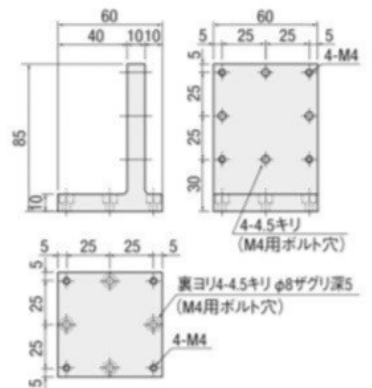
□40mm直動ステージ用のZ軸ブラケットです。ブラケット各面に取付けができます。



■Z軸ブラケット A47-3



□60mm直動ステージ用のZ軸ブラケットです。ブラケット各面に取付けができます。



SPEC

型式	A47-1N	A47-2	A47-4	A47-106	AS47-2	A47-3
主材質-表面処理	アルミ-黒アルマイト処理	アルミ-黒アルマイト処理	アルミ-黒アルマイト処理	アルミ-黒アルマイト処理	ステンレス	アルミ-黒アルマイト処理
自重	0.02kg	0.07kg	0.08kg	0.07kg	0.3kg	0.2kg
付属ねじ(六角穴付ボルト)	M2-8 4本	M3-8 4本	M3-8 4本	M3-8 4本	M3-6 4本	M4-10 4本
価格	¥3,000	¥5,000	¥4,000	¥5,000	¥8,000	¥8,000