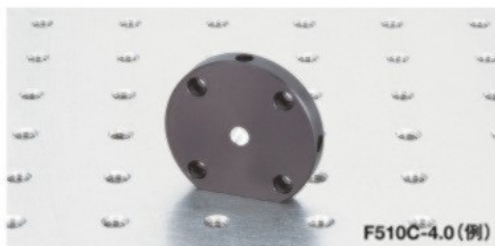


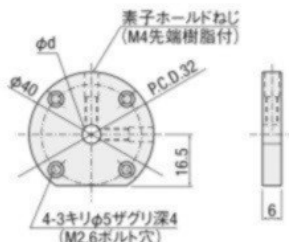
## コリメートレンズ用アダプタ:F510C



- コリメートレンズ等のφ4~φ14.5mmの円筒状の素子を固定するアダプタです。※コリメートレンズ P.3-050
- 各種十字動ホルダに取り付けて使用します。
- 素子の固定は、側面2ヶ所よりM4の固定ねじにて行います。
- ご注文の際にはφdをご指定ください。(例 F510C-14.5)
- φdは0.1mmごとの指定が可能です。

### 外形寸法図

#### F510C



SPEC		F510C-d
型式		F510C-d
適用径φd	+0.3mm +0.2mm	φ4~φ14.5mm
自重		0.02kg
価格		¥4,500

主材質—表面処理: アルミ—黒アルマイト処理  
\*φd部は未処理です。

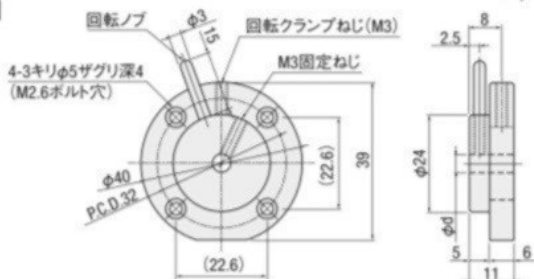
## アイソレータ用アダプタ:F13



- アイソレータを固定するためのアダプタです。各種十字動ホルダにセットして使用します。
- アイソレータの固定は、付属のM3ねじにて行います。
- 穴径φdはφ3~φ10mmの範囲で0.1mmとびにご指定いただくシステムになっています。
- ご注文の際にはφdをご指定ください。(例 F13-10.0)
- φdは0.1mmごとの指定が可能です。

### 外形寸法図

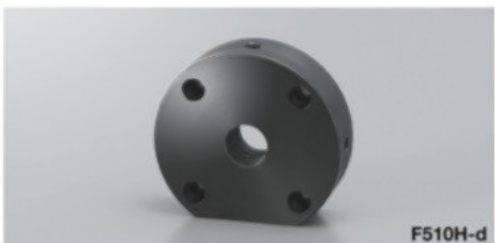
#### F13



SPEC		F13-d
型式		F13-d
適用径φd	+0.3mm +0.2mm	φ3~φ10mm
移動量		360°粗動回転
自重		0.02kg
価格		¥11,000

主材質—表面処理: アルミ—黒アルマイト処理  
\*φd部は未処理です。

## センサアダプタ:F510H



- 丸型センサや、レーザを保持する為のアダプタです。
- アダプタの厚みを12mmにし保持力を高めました。
- 穴径φdはφ9.5~φ20mmの範囲で0.1mmとびにご指定いただくシステムになっています。
- ご注文の際にはφdをご指定ください。(例 F510H-15.0)
- φdは0.1mmごとの指定が可能です。

#### ■組合例

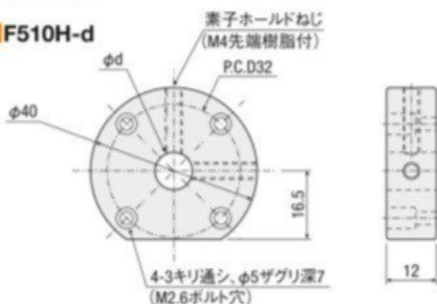
十字動ホルダとの組合せ

θy θzホルダとの組合せ



### 外形寸法図

#### F510H-d



SPEC		F510H-d
型式		F510H-d
適用径φd	+0.3mm +0.2mm	φ9.5~φ20mm
自重		0.04kg
価格		¥5,000

主材質—表面処理: アルミ—黒アルマイト処理  
\*φd部は未処理です。