

# 一軸アクチュエータ

SPECIFICATION OF Oriental Motor 5-phase Stepping DRIVER

## ドライバ仕様 オリエンタルモーター製 5相ステッピングドライバ仕様

一軸アクチュエータ

オリエンタルモーター製 5相ステッピング RKS545AA (MA)/RKS566AA (MA)

### ■ドライバ基本仕様

入力電源	単相単相100-120V -15~+10% 50/60Hz
速度・位置制御指令	パルス列入力
最大入力パルス周波数	上位コントローラがラインドライバ出力: 500kHz (Duty50%時) 上位コントローラがオープンコレクタ出力: 250kHz (Duty50%時) ※1
保護機能	アラームが発生するとALM出力がOFFになり、モーターの励磁が遮断されて、保持トルクがなくなります。同時にALARM LEDが点滅します。 電磁ブレーキ付モーターの場合は、電磁ブレーキが自動で保持されます。 [主回路過熱、過電圧、過速度、過電流、不足電圧、電磁ブレーキ自動制御異常、電解コンデンサ異常、EEPROM異常、CPU周辺回路異常]
入力信号	フォトブラ入力 入力信号電圧: 11.4V~26.4V [AWO、CS、FREE、ALM-RST] フォトブラ入力 入力信号電圧: 3V~5.25V / [CW(PLS)+5V、CCW(DIR)+5V] フォトブラ入力 入力信号電圧: 21.6V~26.4V / [CW(PLS)+24V、CCW(DIR)+24V]
出力信号	フォトブラ・オープンコレクタ出力 / 外部使用条件: DC30V 10mA以下 [READY、ALM、TIM]
機能	アラームが発生するとALM出力がOFFになり、モーターの励磁が遮断されて、保持トルクがなくなります。同時にALARM LEDが点滅します。 電磁ブレーキ付モーターの場合は、電磁ブレーキが自動で保持されます。 [主回路過熱、過電圧、過速度、過電流、不足電圧、電磁ブレーキ自動制御異常、電解コンデンサ異常、EEPROM異常、CPU周辺回路異常]
絶縁抵抗	DC500 Vメガーを次の場所に印加したとき、100 MΩ以上あること。 ・保護接地端子-電源端子間 ・入出力信号端子-電源端子間
絶縁耐圧	規定の電圧を次の場所に1分間印加しても異常がないこと。 ・保護接地端子-電源端子間: AC1.8kV 50Hzまたは60Hz ・信号入出力端子-電源端子間: AC1.9kV 50Hzまたは60Hz
使用環境 (動作時)	周囲温度 0~+50℃ (凍結のないこと) ※1 周囲湿度 85%以下 (結露しないこと) 雰囲気 腐食性ガス、塵埃がないこと。水、油がかからないこと。

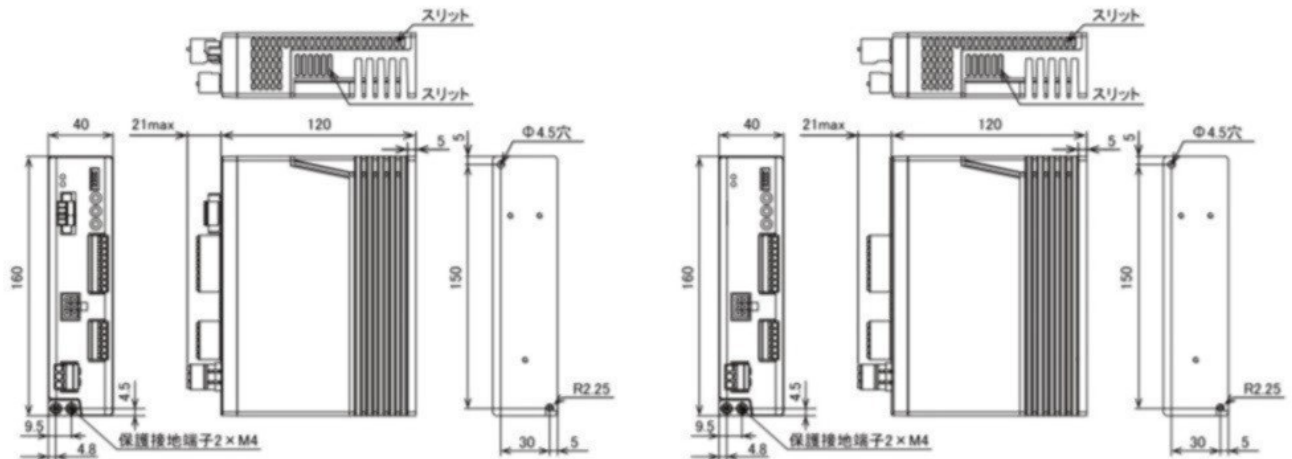
※1 200 x 200 x 2 mmのアルミ板相当以上の放熱板に取り付け時

\* 電磁ブレーキ付のみ。

### ■外形寸法図

RKS545AA (MA) [電磁ブレーキ付き]

RKS566AA (MA)



一軸アクチュエータSXモータ付シリーズに推奨するケーブルです。アクチュエータに標準で3mのケーブルが付属されますが、それ以外の長さをご使用になる場合にご確認ください。配線接続部品カタログには、本ページ掲載以外にもシールド付・カスタム加工等様々なバリエーションをご用意しております。

### 三菱電機 J3シリーズ用ケーブル

<p>■電源ケーブル/ブレーキケーブル</p> <p>①ブレーキ付モータ選択時は電源用、ブレーキ用の両方をご使用ください。ケーブル引出し方向は負荷側です。</p> <p>RoHS</p>	<p>電源用: <b>SVPM-J3HF1</b></p> <p>アンプ側</p> <p>指定長</p> <p>モータ側</p> <p>200mm</p>	<p>ブレーキ用: <b>SVPM-J3HF1B</b></p> <p>アンプ側</p> <p>指定長</p> <p>モータ側</p> <p>200mm</p>

ケーブル種類	型式	ケーブルタイプ	指定長(m)	シース剥き長さ (アンプ側)	V基準単位		対応アクチュエータ	対応モータ種類	対応アンプ種類
					基本単位	単位/m			
電源用	SVPM-J3HF1	B (可動用)	0.2~30 (0.1m単位)	02S (200mm)	1.610	360	SXM20/26 SXM30	A1: HF-KP053 (50W) A2: HF-KP13 (100W)	AM10: MR-J3-10A
ブレーキ用	SVPM-J3HF1B				2.220	190	SXM45 SXM20/26 SXM30	A3: HF-KP43 (400W) A1B: HF-KP053B (50W) A2B: HF-KP13B (100W)	AM40: MR-J3-40A AM10: MR-J3-10A
							SXM45	A3B: HF-KP43B (400W)	AM40: MR-J3-40A