

非常停止スイッチ 頭径φ30

RoHS10

SiO  
コントローラ

電動パーツ

DC電源

T BOX  
タッチパネル  
ボックス

H120

H170

H200

H240

140N

240N

D65

D85

D105

F352

T-C500  
T-C600

モニターアーム  
スタンド

C BOX  
コントロール  
ボックス

P800

L500

C500

C600

1500S

スケルトンラック

**S BOX**  
スイッチ  
ボックス

標準タイプ

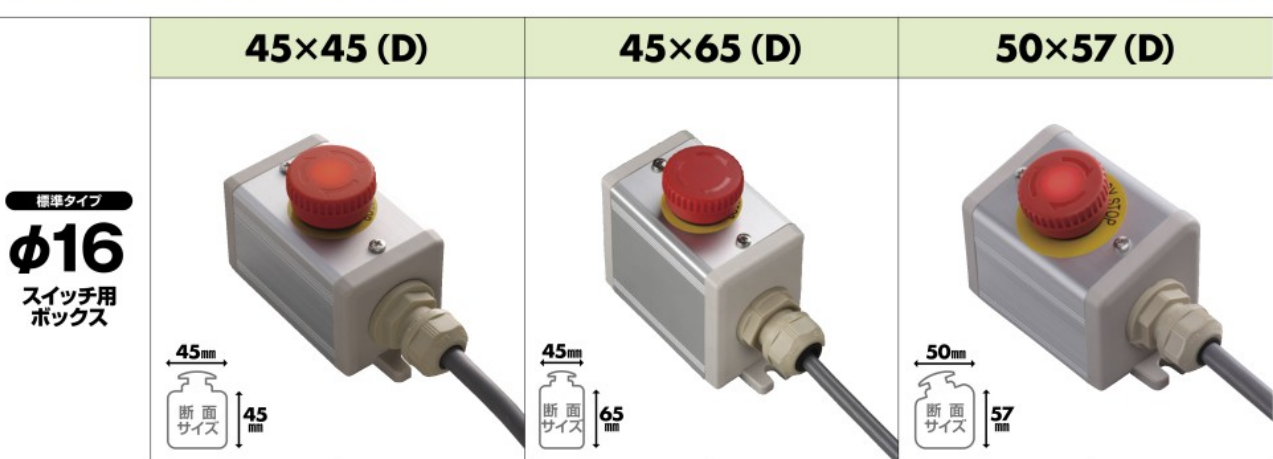
防水タイプ

オールアルミ  
タイプ

薄型タイプ

目的別

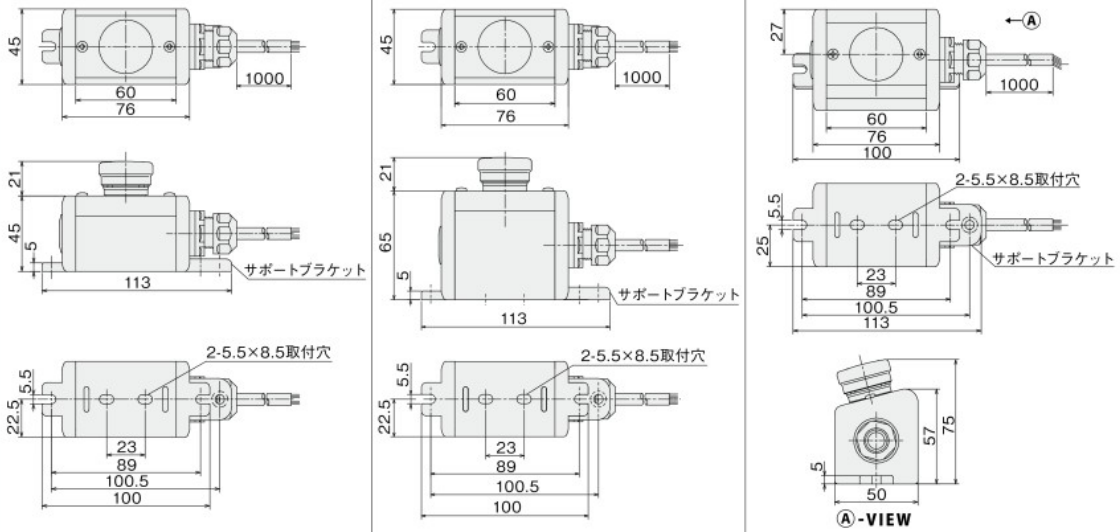
ボックスのみ



標準タイプ  
**φ16**  
スイッチ用  
ボックス

	45×45 (D)		45×65 (D)		50×57 (D)	
	照光式	非照光式	照光式	非照光式	照光式	非照光式
アイテムNo. 単価(¥)	<b>NJC-111</b> 4,460	<b>NLC-112</b> 4,040	<b>NJC-101</b> 3,880	<b>NLC-102</b> 3,570	<b>NJC-121</b> 4,640	<b>NLC-122</b> 4,230
納期	3日日出荷		3日日出荷		3日日出荷	
質量	260g	260g	280g	280g	250g	250g
配線図	P.504-107	P.504-108	P.504-105	P.504-106	P.504-107	P.504-108

外観図



	照光式		非照光式	
	名称	メーカー型式 (アイテムNo.)	名称	メーカー型式 (アイテムNo.)
取付スイッチ 富士電機	NJC-111/NJC-121 照光式非常停止2bφ32	AR16VOL-02E3R (C1S-757R)	NLC-112/NLC-122 非常停止2bφ32	AR16VOR-02R (C1S-758R)
	NJC-101 照光式非常停止1a-1bφ32	AR16VOL-11E3R (C1S-754R)	NLC-102 非常停止1a-1bφ32	AR16VOR-11R (C1S-752R)

RoHS10

配線なし	照光式	非照光式	照光式	非照光式	照光式	非照光式
アイテムNo. 単価(¥)	<b>NKC-111</b> 3,560	<b>NMC-112</b> 3,150	<b>NKC-101</b> 3,280	<b>NMC-102</b> 2,970	<b>NKC-121</b> 3,730	<b>NMC-122</b> 3,320
納期	翌日出荷		翌日出荷		翌日出荷	
質量	110g	110g	130g	130g	100g	100g
ボックスのみ アイテムNo.	<b>D4B-140B</b>		<b>DEB-140B</b>		<b>D5B-140B</b>	

※ボックスのみの製品のφ16穴には回り止め加工がありません。

※照光式と表示灯は全てLED球でDC24Vです。