

(タップ付)は、側面カバー取付用にご利用下さい。(詳しくはP.80)



追加加工一覧
→ P.367



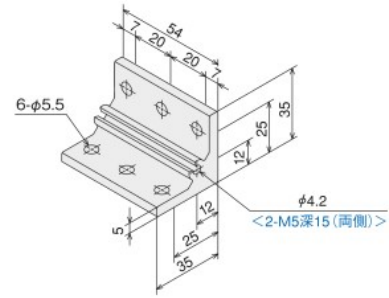
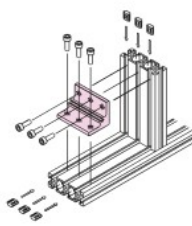
テクニカルデータ
→ P.387

ブラケット



→ P.640

ハードブラケットSS2060



■価格

名称(単品)	ハードブラケットSS2060 (ハードブラケットSS2060タップ付)	
税抜	1~99ヶ	239 (269)
単価	100~499ヶ	228 (256)
(¥)	500ヶ以上	216 (243)
アイテムNo.	SFJ-N09 (SFJ-N09T)	

名称(ボルト・ナットキット)	ハードブラケットSS2060キット (ハードブラケットSS2060タップ付キット)	ハードブラケットSS2060(ステン)キット (ハードブラケットSS2060タップ付(ステン)キット)
税抜	1~99セット	485 (515)
単価	100~499セット	461 (490)
(¥)	500セット以上	437 (464)
アイテムNo.	SFK-N09 (SFK-N09T)	SFK-N09S (SFK-N09P)

■キット内容

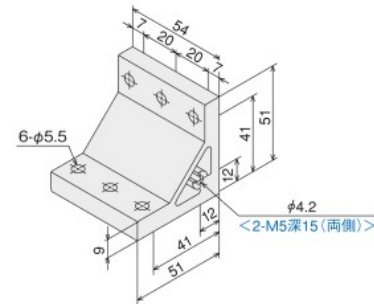
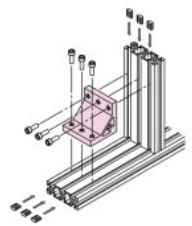
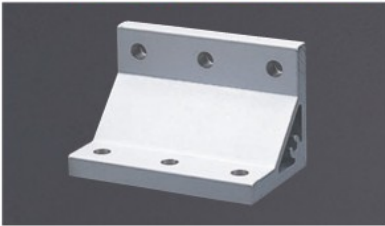
- ハードブラケットSS2060 (またはタップ付)×1
- 六角穴付ボルト (M5×10)×6
- TナットSS (M5)×6
- ※(ステン)キットはボルト・ナットがステンレス製になります。

■素材/技術データ

材質 アルミ押出材
アルマイト表面処理
直角面機械加工仕上げ
質量 59g(単品)
環境 RoHS10対応品

※特注にて黒アルマイト承ります。

ハードブラケットSSG2060



■価格

名称(単品)	ハードブラケットSSG2060 (ハードブラケットSSG2060タップ付)	
税抜	1~99ヶ	289 (319)
単価	100~499ヶ	275 (304)
(¥)	500ヶ以上	261 (288)
アイテムNo.	SFJ-N25 (SFJ-N25T)	

名称(ボルト・ナットキット)	ハードブラケットSSG2060キット (ハードブラケットSSG2060タップ付キット)	ハードブラケットSSG2060(ステン)キット (ハードブラケットSSG2060タップ付(ステン)キット)
税抜	1~99セット	541 (571)
単価	100~499セット	514 (543)
(¥)	500セット以上	487 (514)
アイテムNo.	SFK-N25 (SFK-N25T)	SFK-N25S (SFK-N25P)

■キット内容

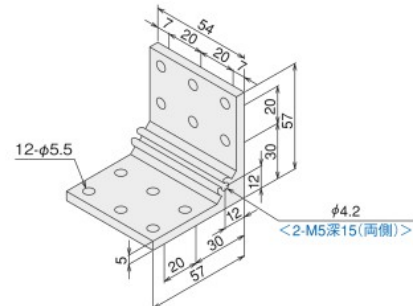
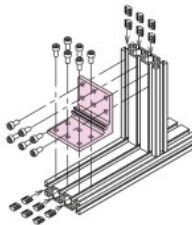
- ハードブラケットSSG2060 (またはタップ付)×1
- 六角穴付ボルト (M5×14)×6
- TナットSS (M5)×6
- ※(ステン)キットはボルト・ナットがステンレス製になります。

■素材/技術データ

材質 アルミ押出材
アルマイト表面処理
直角面機械加工仕上げ
質量 121g(単品)
環境 RoHS10対応品

※特注にて黒アルマイト承ります。

ハードブラケットSSW2060



■価格

名称(単品)	ハードブラケットSSW2060 (ハードブラケットSSW2060タップ付)	
税抜	1~99ヶ	320 (350)
単価	100~499ヶ	304 (333)
(¥)	500ヶ以上	288 (315)
アイテムNo.	SFJ-N16 (SFJ-N16T)	

名称(ボルト・ナットキット)	ハードブラケットSSW2060キット (ハードブラケットSSW2060タップ付キット)	ハードブラケットSSW2060(ステン)キット (ハードブラケットSSW2060タップ付(ステン)キット)
税抜	1~99セット	812 (842)
単価	100~499セット	772 (800)
(¥)	500セット以上	731 (758)
アイテムNo.	SFK-N16 (SFK-N16T)	SFK-N16S (SFK-N16P)

■キット内容

- ハードブラケットSSW2060 (またはタップ付)×1
- 六角穴付ボルト (M5×10)×12
- TナットSS (M5)×12
- ※(ステン)キットはボルト・ナットがステンレス製になります。

■素材/技術データ

材質 アルミ押出材
アルマイト表面処理
直角面機械加工仕上げ
質量 96g(単品)
環境 RoHS10対応品

※特注にて黒アルマイト承ります。

SF
20

フレーム

ブラケット

ナット

キャップ

フット

アクセサリ

パネル・扉パーツ

SF
30

フレーム

ブラケット

ナット

キャップ

フット

アクセサリ

パネル・扉パーツ

SF
40.45

フレーム

ブラケット

ナット

キャップ

フット

アクセサリ

パネル・扉パーツ

SF
共通パーツ

パネル・扉パーツ

フット

フレーム

クリーンファン

ボルトネジ

SF
追加加工

SF
テクニカルデータ



→ P.642



→ P.640



→ P.642



→ P.645