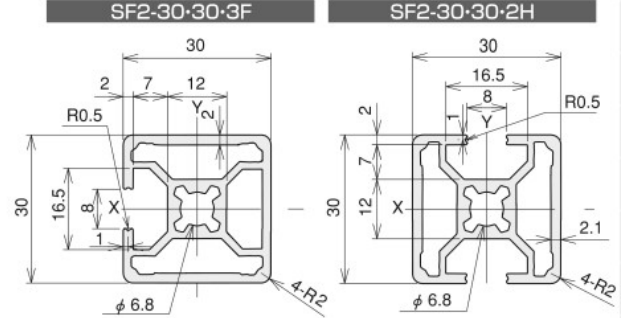
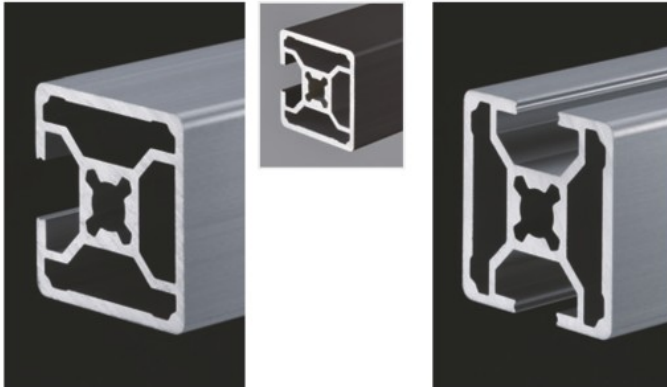


## フレーム



### SF2-30-30-3F/SF2-30-30-3F BLACK/SF2-30-30-2H



SF  
20



SF  
30



SF  
40.45



SF  
共通パーツ



#### ■価格

名称	SF2-30-30-3F定尺 (有効長さ ℓ=4000mm)	SF2-30-30-3F ℓ=50~4000
税抜 単価 (¥)	1~9本 3,550 10~49本 3,373 50本以上 3,195	0.98/mm 0.94/mm 0.89/mm
アイテムNo.	SFF-3G2	SFF-3G4
名称 (ブラック)	SF2-30-30-3Fブラック定尺 (有効長さ ℓ=4000mm)	SF2-30-30-3Fブラック ℓ=50~4000
税抜 単価 (¥)	1~9本 4,320 10~49本 4,104 50本以上 3,888	1.18/mm 1.13/mm 1.07/mm
アイテムNo.	SFF-3G2B	SFF-3G4B
名称	SF2-30-30-2H定尺 (有効長さ ℓ=4000mm)	SF2-30-30-2H ℓ=50~4000
税抜 単価 (¥)	1~9本 3,440 10~49本 3,268 50本以上 3,096	0.95/mm 0.91/mm 0.86/mm
アイテムNo.	SFF-3H2	SFF-3H4

#### ■素材 / 技術データ

材質: A6005CSS-T5  
アルマイト表面処理  
(ブラック: 黒アルマイト処理)  
環境: **RoHS10**対応品  
断面2次モーメント:  
 $I_x=3.01 \times 10^4 \text{mm}^4$   
 $I_y=3.27 \times 10^4 \text{mm}^4$   
断面係数:  
 $Z_x=1.93 \times 10^3 \text{mm}^3$   
 $Z_y=2.18 \times 10^3 \text{mm}^3$   
単位質量: 0.90kg/m  
抵抗値:  $10^9 \sim 10^Q$  (帯電防止レベル)

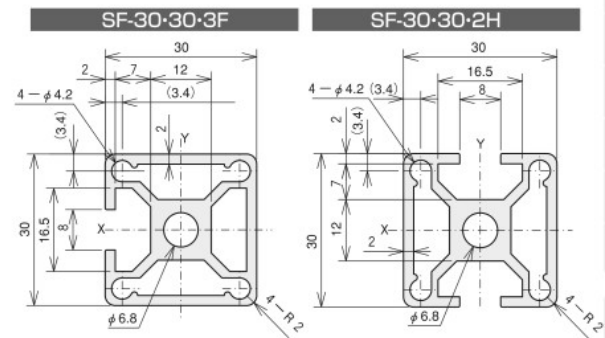
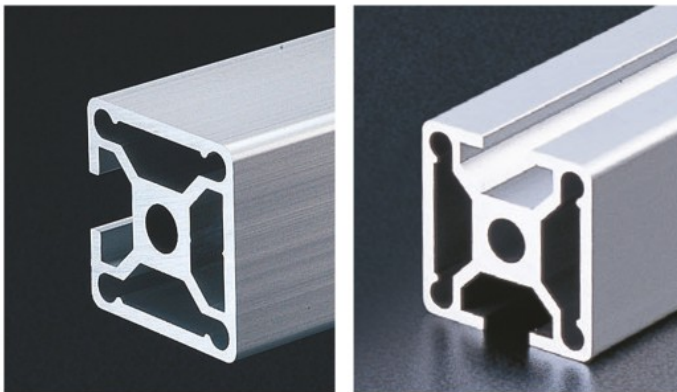
#### ■素材 / 技術データ

材質: A6005CSS-T5  
アルマイト表面処理  
環境: **RoHS10**対応品  
断面2次モーメント:  
 $I_x=2.70 \times 10^4 \text{mm}^4$   
 $I_y=3.25 \times 10^4 \text{mm}^4$   
断面係数:  
 $Z_x=1.80 \times 10^3 \text{mm}^3$   
 $Z_y=2.17 \times 10^3 \text{mm}^3$   
単位質量: 0.86kg/m  
抵抗値:  $10^9 \sim 10^Q$  (帯電防止レベル)

#### ■対応フレームキャップ(P.148)

フレームキャップN3030(ブラック) SFA-033B  
フレームキャップN3030(ライトグレー) SFA-033G  
フレームキャップロックタイプN3030(ブラック) SFK-05LB  
フレームキャップロックタイプN3030(ライトグレー) SFK-05LG

### SF-30-30-3F/SF-30-30-2H



#### ■価格

名称	SF-30-30-3F定尺 (有効長さ ℓ=4000mm)	SF-30-30-3F ℓ=50~4000
税抜 単価 (¥)	1~9本 3,630 10~49本 3,449 50本以上 3,267	1.00/mm 0.95/mm 0.90/mm
アイテムNo.	SFF-FF32	SFF-FF34
名称	SF-30-30-2H定尺 (有効長さ ℓ=4000mm)	SF-30-30-2H ℓ=50~4000
税抜 単価 (¥)	1~9本 3,520 10~49本 3,344 50本以上 3,168	0.97/mm 0.93/mm 0.88/mm
アイテムNo.	SFF-FH32	SFF-FH34

#### ■素材 / 技術データ

材質: A6005CSS-T5  
アルマイト表面処理  
環境: **RoHS10**対応品  
断面2次モーメント:  
 $I_x=2.99 \times 10^4 \text{mm}^4$   
 $I_y=3.25 \times 10^4 \text{mm}^4$   
断面係数:  
 $Z_x=1.92 \times 10^3 \text{mm}^3$   
 $Z_y=2.16 \times 10^3 \text{mm}^3$   
単位質量: 0.98kg/m  
抵抗値:  $10^9 \sim 10^Q$  (帯電防止レベル)

#### ■素材 / 技術データ

材質: A6005CSS-T5  
アルマイト表面処理  
環境: **RoHS10**対応品  
断面2次モーメント:  
 $I_x=2.69 \times 10^4 \text{mm}^4$   
 $I_y=3.24 \times 10^4 \text{mm}^4$   
断面係数:  
 $Z_x=1.80 \times 10^3 \text{mm}^3$   
 $Z_y=2.16 \times 10^3 \text{mm}^3$   
単位質量: 0.93kg/m  
抵抗値:  $10^9 \sim 10^Q$  (帯電防止レベル)

#### ■対応フレームキャップ(P.148)

フレームキャップN3030(ブラック) SFA-033B  
フレームキャップN3030(ライトグレー) SFA-033G  
フレームキャップロックタイプN3030(ブラック) SFK-05LB  
フレームキャップロックタイプN3030(ライトグレー) SFK-05LG

