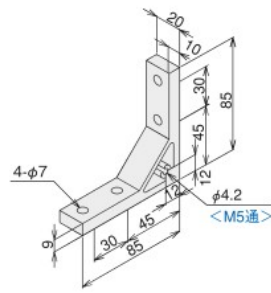
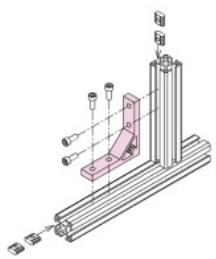


ブラケット

出荷(翌日~4日目) → P.640

- SF 20
- フレーム
- ブラケット
- ナット
- キャップ
- フット
- アクセサリ
- パネル・扉パーツ

ハードブラケットSW3030



■価格

名称(単品)	ハードブラケットSW3030 (ハードブラケットSW3030タップ付)	
税抜	1~99ヶ	240(270)
単価	100~499ヶ	228(257)
(¥)	500ヶ以上	216(243)
アイテムNo.	SFJ-N11 (SFJ-N11T)	

名称(ボルト・ナットキット)	ハードブラケットSW3030キット (ハードブラケットSW3030タップ付キット)	ハードブラケットSW3030(ステン)キット (ハードブラケットSW3030タップ付(ステン)キット)
税抜	1~99セット	436(466)
単価	100~499セット	415(443)
(¥)	500セット以上	393(420)
アイテムNo.	SFK-N11 (SFK-N11T)	SFK-N11S (SFK-N11P)

- キット内容
- ハードブラケットSW3030(またはタップ付)×1
 - 六角穴付ボルト(M6×15)×4
 - TナットS(M6)×4
- ※(ステン)キットはボルト・ナットがステンレス製になります。

■素材/技術データ

材質 アルミ押出材
アルマイト表面処理
直角面機械加工仕上げ

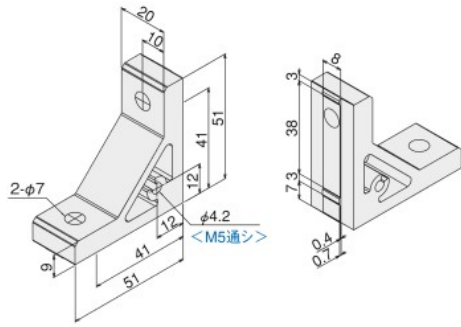
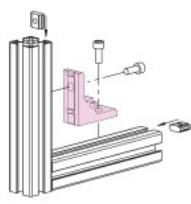
質量 75g(単品)

環境 RoHS10対応品

※特に注で黒アルマイト承ります。

- SF 30
- フレーム
- ブラケット
- ナット
- キャップ
- フット
- アクセサリ
- パネル・扉パーツ

回り止付ハードブラケットS



■価格

名称(単品)	回り止付ハードブラケットS (回り止付ハードブラケットSタップ付)	回り止付ハードブラケットS ブラック
税抜	1~99ヶ	219
単価	100~499ヶ	209
(¥)	500ヶ以上	198
アイテムNo.	SFJ-N61 (SFJ-N61T)	SFJ-B61

名称(ボルト・ナットキット)	回り止付ハードブラケットSキット (回り止付ハードブラケットSタップ付キット)	回り止付ハードブラケットS(ステン)キット (回り止付ハードブラケットSタップ付(ステン)キット)	回り止付ハードブラケットS ブラックキット
税抜	1~99セット	242(272)	313
単価	100~499セット	230(259)	298
(¥)	500セット以上	218(245)	282
アイテムNo.	SFK-N61 (SFK-N61T)	SFK-N61S (SFK-N61P)	SFK-B61

- キット内容
- 回り止付ハードブラケットS(またはタップ付)×1
 - 六角穴付ボルト(M6×15)×2
 - TナットS(M6)×2
- ※(ステン)キットはボルト・ナットがステンレス製になります。
※ブラックキットはボルトがクロームメッキになります。

■素材/技術データ

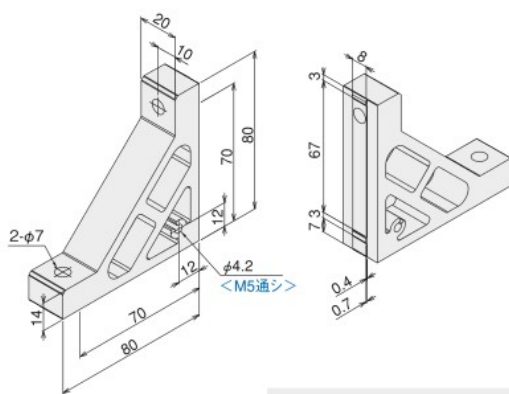
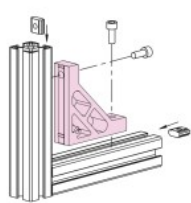
材質 アルミ押出材
アルマイト表面処理
(ブラック:黒アルマイト処理)
直角面機械加工仕上げ
回転防止機能付

質量 45g(単品)

環境 RoHS10対応品

- SF 40.45
- フレーム
- ブラケット
- ナット
- キャップ
- フット
- アクセサリ
- パネル・扉パーツ

回り止付ハードブラケットSG



■価格

名称(単品)	回り止付ハードブラケットSG (回り止付ハードブラケットSGタップ付)	回り止付ハードブラケットSG ブラック
税抜	1~99ヶ	619
単価	100~499ヶ	589
(¥)	500ヶ以上	558
アイテムNo.	SFJ-N62 (SFJ-N62T)	SFJ-B62

名称(ボルト・ナットキット)	回り止付ハードブラケットSGキット (回り止付ハードブラケットSGタップ付キット)	回り止付ハードブラケットSG(ステン)キット (回り止付ハードブラケットSGタップ付(ステン)キット)	回り止付ハードブラケットSG ブラックキット
税抜	1~99セット	609(639)	715
単価	100~499セット	579(608)	680
(¥)	500セット以上	549(576)	644
アイテムNo.	SFK-N62 (SFK-N62T)	SFK-N62S (SFK-N62P)	SFK-B62

- キット内容
- 回り止付ハードブラケットSG(またはタップ付)×1
 - 六角穴付ボルト(M6×22)×2
 - TナットS(M6)×2
- ※(ステン)キットはボルト・ナットがステンレス製になります。
※ブラックキットはボルトがクロームメッキになります。

■素材/技術データ

材質 アルミ押出材
アルマイト表面処理
(ブラック:黒アルマイト処理)
直角面機械加工仕上げ
回転防止機能付

質量 104g(単品)

環境 RoHS10対応品