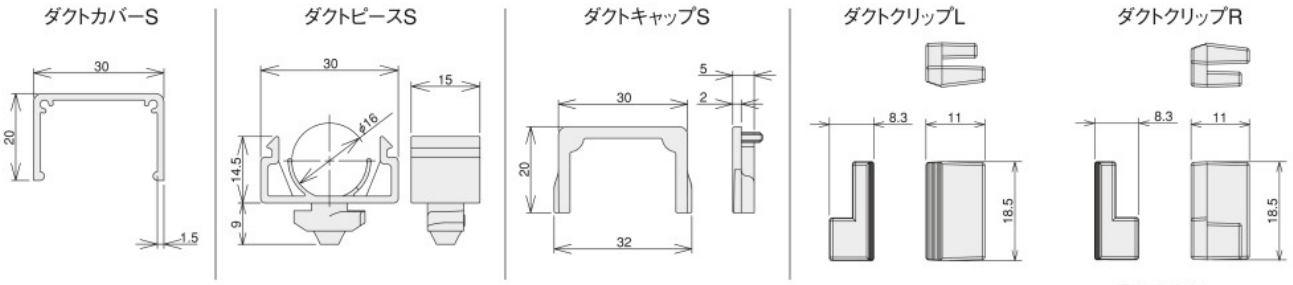
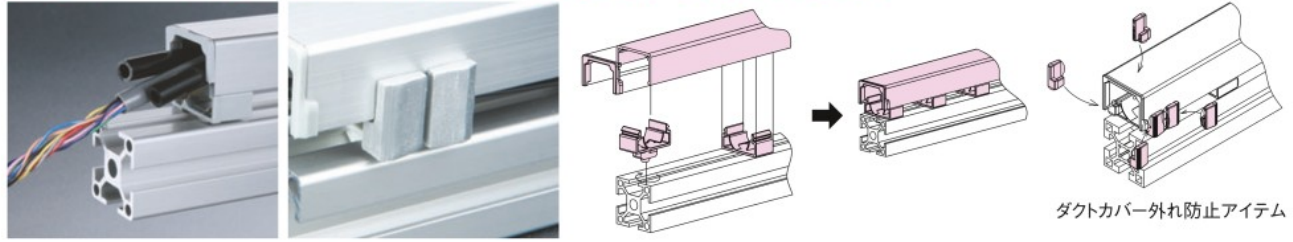


アクセサリ



ダクトカバーS/ダクトピースS/ダクトキャップS/ダクトクリップキット



■価格

名称	ダクトカバーS (定尺) (ℓ=50~4000)		名称	ダクトピースS	ダクトキャップS	ダクトクリップキット
	税抜 単価 (¥)	1~9本 1,320		0.37/mm	1~99ヶ 60	75
	10~49本 1,254	0.36/mm	100~499ヶ 57	72	76	
	50本以上 1,188	0.34/mm	500ヶ以上 54	68	72	
アイテムNo.	SFF-DA2	SFF-DA4	アイテムNo.	SFA-DAP1	SFA-DAK1	SFK-DACP

●定尺はお客様切断用です。有効使用範囲 ℓ=4000

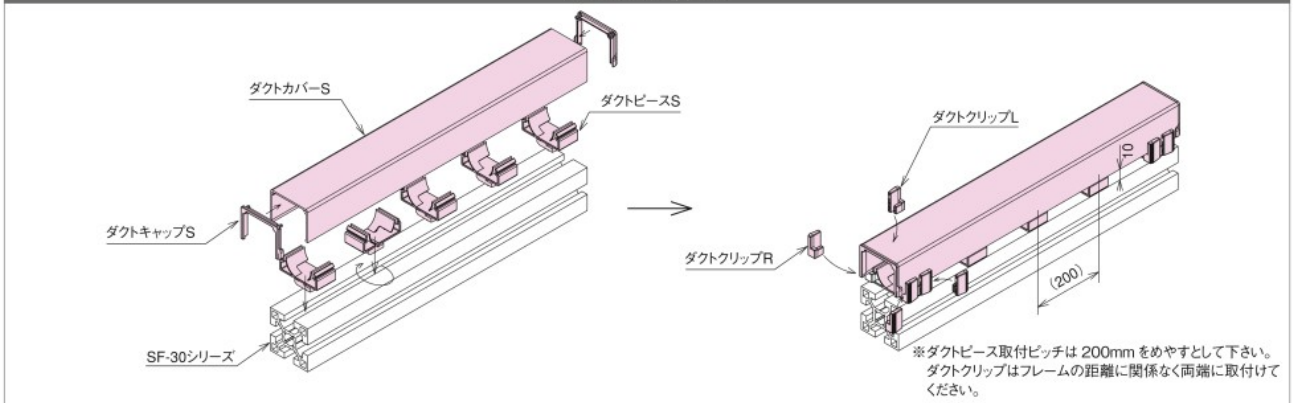
■キット内容

- ダクトクリップL×2
- ダクトクリップR×2

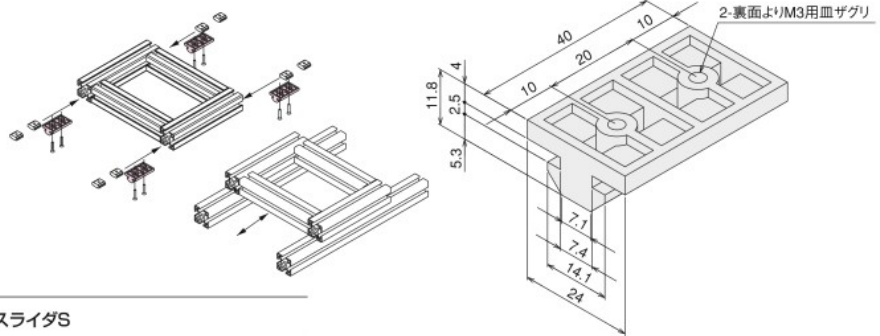
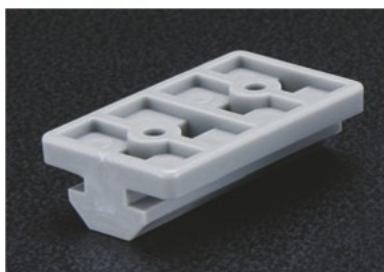
■素材/技術データ

材質	ダクトカバーS	ダクトピースS	ダクトキャップS	ダクトクリップL/R
	A6063	PA	PA	PA
質量	0.29kg/m	2.6g	0.6g	1.0g/個
環境	RoHS10対応品			

ダクトカバー使用例



スライダS



■価格

名称	スライダS
税抜 単価 (¥)	1~99ヶ 480
	100~499ヶ 456
	500ヶ以上 432
アイテムNo.	SFA-510

■推奨ボルト・ナット 取付一覧

名称	取付フレーム	推奨ボルト	推奨ナット	推奨締付トルク(N・m)
スライダS	SF30シリーズ	十字穴付皿ボルト(M3×20)	TナットS(M3)	0.7

■素材/技術データ

材質	POM(グレー)
質量	6g
耐荷重	3.5kg/個
環境	RoHS10対応品

