

SF-40・45 Lサイズ 溝幅10mmタイプ

フレーム

出荷(翌日~4日目)
→P.640

SF 20

フレーム

ブラケット

ナット

キャップ

フット

アクセサリ

パネル・扉パーツ

SF 30

フレーム

ブラケット

ナット

キャップ

フット

アクセサリ

パネル・扉パーツ

SF 40.45

フレーム

ブラケット

ナット

キャップ

フット

アクセサリ

パネル・扉パーツ

SF 共通パーツ

パネル・扉パーツ

フット

フレーム

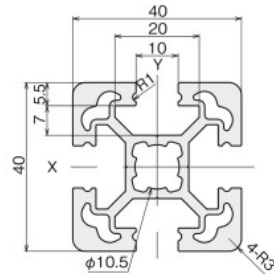
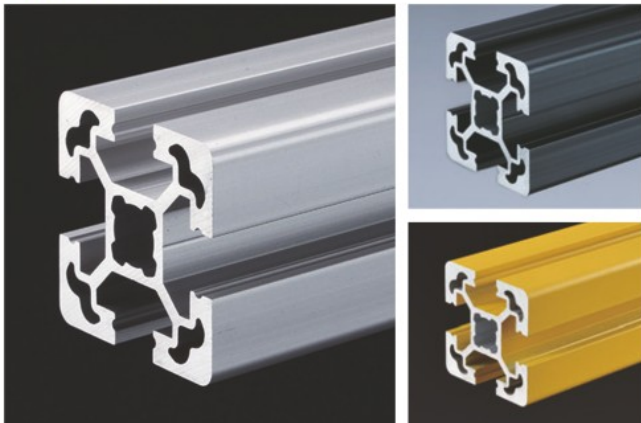
クリーンファン

ボルトネジ

SF 追加加工

SF テクニカルデータ

SF2-40・40/SF2-40・40 BLACK/SF2-40・40 YELLOW



■価格		
名称	SF2-40・40定尺 (有効長さ ℓ=4000mm)	SF2-40・40 ℓ=50~4000
税抜	1~9本 5,332	1.48/mm
単価	10~49本 5,066	1.41/mm
(¥)	50本以上 4,799	1.34/mm
アイテムNo.	SFF-422	SFF-424
名称 (ブラック)	SF2-40・40ブラック定尺 (有効長さ ℓ=4000mm)	SF2-40・40ブラック ℓ=50~4000
税抜	1~9本 7,110	1.96/mm
単価	10~49本 6,755	1.87/mm
(¥)	50本以上 6,399	1.77/mm
アイテムNo.	SFF-422B	SFF-424B
名称 (イエロー)	NEW SF2-40・40イエロー定尺 (有効長さ ℓ=4000mm)	NEW SF2-40・40イエロー ℓ=50~4000
税抜	1~9本 8,510	2.36/mm
単価	10~49本 8,085	2.25/mm
(¥)	50本以上 7,659	2.13/mm
アイテムNo.	SFF-422Y	SFF-424Y

●価格改定

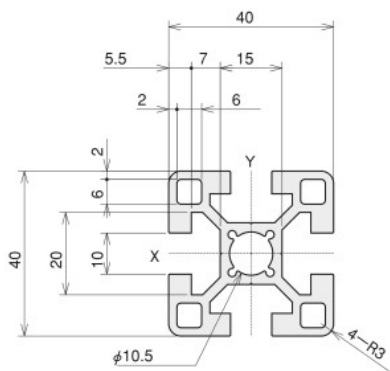
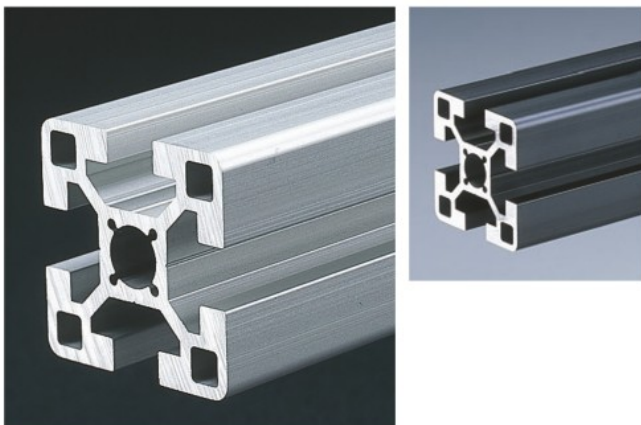
■素材 / 技術データ

材質: A6005CSS-T5
アルマイト表面処理
(ブラック:黒アルマイト処理)
イエロー:焼付塗装
(マンセル値:2.5Y8/13相当色)
環境: **RoHS10**対応品
断面2次モーメント:
 $I_x=10.73 \times 10^4 \text{mm}^4$
 $I_y=10.73 \times 10^4 \text{mm}^4$
断面係数:
 $Z_x=5.37 \times 10^3 \text{mm}^3$
 $Z_y=5.37 \times 10^3 \text{mm}^3$
単位質量: 1.65kg/m
抵抗値: $10^9 \sim 10^{10} \Omega$ (帯電防止レベル)
※イエローフレーム除く

■対応フレームキャップ(P.246)

フレームキャップN4040(ブラック) SFA-034B
フレームキャップN4040(ライトグレー) SFA-034G
フレームキャップロックタイプN4040(ブラック) SFK-06LB
フレームキャップロックタイプN4040(ライトグレー) SFK-06LG

SF-40・40/SF-40・40 BLACK



■価格		
名称	SF-40・40定尺 (有効長さ ℓ=4000mm)	SF-40・40 ℓ=50~4000
税抜	1~9本 5,872	1.62/mm
単価	10~49本 5,579	1.54/mm
(¥)	50本以上 5,285	1.46/mm
アイテムNo.	SFF-402	SFF-404
名称 (ブラック)	SF-40・40ブラック定尺 (有効長さ ℓ=4000mm)	SF-40・40ブラック ℓ=50~4000
税抜	1~9本 7,280	2.01/mm
単価	10~49本 6,916	1.91/mm
(¥)	50本以上 6,552	1.81/mm
アイテムNo.	SFF-402B	SFF-404B

●価格改定

■素材 / 技術データ

材質: A6005CSS-T5
アルマイト表面処理
(ブラック:黒アルマイト処理)
環境: **RoHS10**対応品
断面2次モーメント:
 $I_x=10.48 \times 10^4 \text{mm}^4$
 $I_y=10.48 \times 10^4 \text{mm}^4$
断面係数:
 $Z_x=5.24 \times 10^3 \text{mm}^3$
 $Z_y=5.24 \times 10^3 \text{mm}^3$
単位質量: 1.74kg/m
抵抗値: $10^9 \sim 10^{10} \Omega$ (帯電防止レベル)

■対応フレームキャップ(P.246)

フレームキャップN4040(ブラック) SFA-034B
フレームキャップN4040(ライトグレー) SFA-034G
フレームキャップロックタイプN4040(ブラック) SFK-06LB
フレームキャップロックタイプN4040(ライトグレー) SFK-06LG

指定寸法の場合(当社切断)

アイテムNo.または名称

長さ

※0.1mm単位でのご指定が可能です。

本数

価格算出方法 長さ×単価

SFF-424 ℓ=800

5本

800×1.40=¥1,120/本

※ 寸法外切断費...¥100/本

30mm ≤ A < 60mm

※50mm未満の寸法で切断の指示を
いただいた際は、適応になります。



作図支援ソフト

→P.637